

# Maßtabelle

## Einwandiges PP-System „Starr“

Einwandige Abgasanlage PP

PP „Starr“

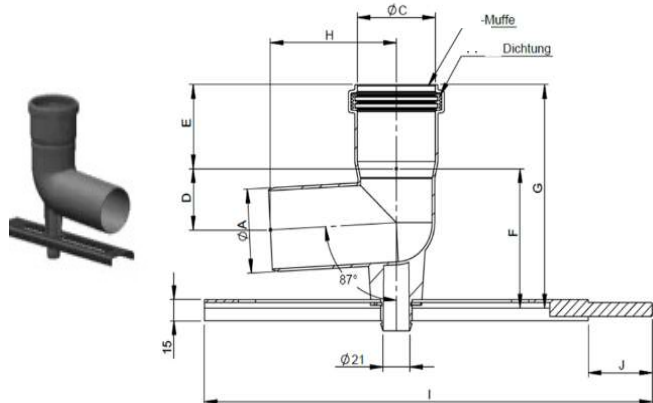
mit zylindrischer Steckverbindung.

Stärke 2,00 mm inkl. Dichtungen

UV-beständig, Farbe „schwarz“



Winkel 87° m. Stützfuß und Auflageschiene



Grundpaket EW PP

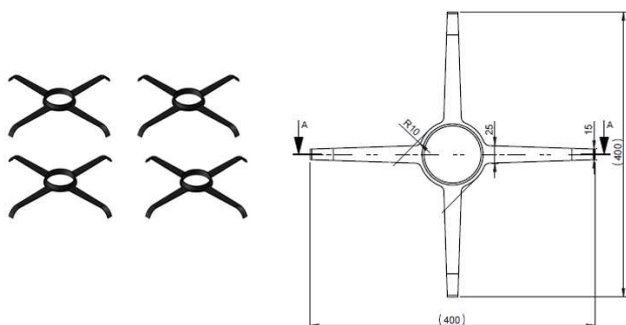
D60 / 80 / 100 / 110 mm

bestehend aus:

1x Winkel 87° m. Stützfuß und Auflageschiene

<b>Ø</b>	<b>60</b>	<b>80</b>	<b>100</b>	<b>110</b>
<b>D=NL</b>	<b>44</b>	<b>95</b>	<b>105</b>	<b>67</b>
<b>E</b>	<b>66</b>			
<b>F</b>	<b>100</b>	<b>172</b>	<b>192</b>	<b>160</b>
<b>G</b>	<b>160</b>	<b>232</b>	<b>252</b>	<b>220</b>
<b>H</b>	<b>98</b>	<b>161</b>	<b>171</b>	<b>123</b>
<b>I</b>	<b>350</b>			
<b>J</b>	<b>50</b>			

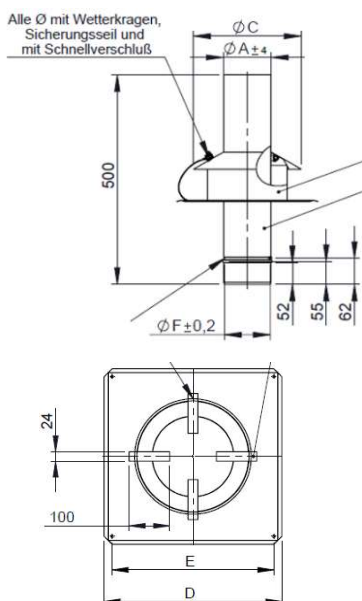
Abstandsschellen



4 x Abstandsschellen

Ø60, Ø80, Ø100, Ø110

Kopfabdeckung

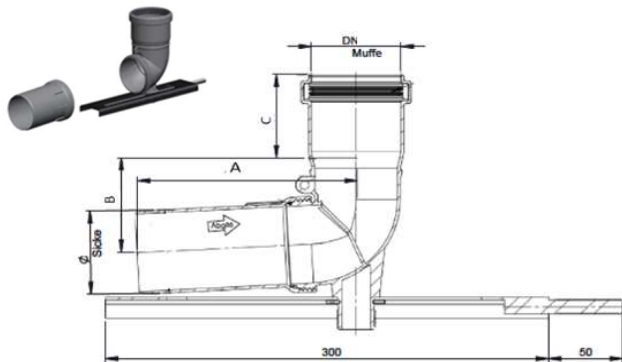


1x Kopfabdeckung aus Edelstahl inkl. Mündungsrohr

500mm u. Regenkragen

<b>Ø</b>	<b>60</b>	<b>80</b>	<b>100</b>	<b>110</b>
<b>A</b>	<b>60</b>	<b>80</b>	<b>100</b>	<b>110</b>
<b>C</b>	<b>260</b>	<b>280</b>	<b>300</b>	<b>310</b>
<b>D</b>	<b>330</b>			
<b>E</b>	<b>290</b>			
<b>F</b>	<b>56</b>	<b>77</b>	<b>97</b>	<b>106</b>

Winkel 87° m. Stützfuß schraubbar und Auflageschiene



Grundpaket EW PP schraubbar

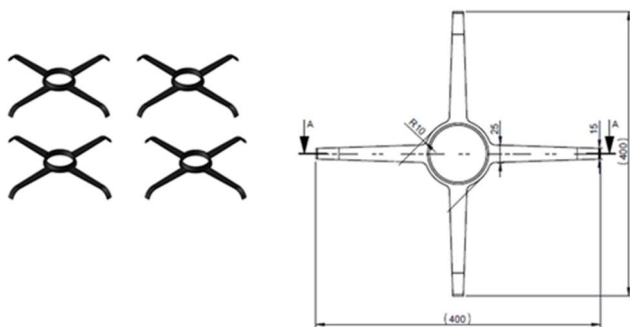
DN60 / 80 / 100 / 110 mm

bestehend aus:

1x Winkel 87° m. Stützfuß schraubbar und Auflageschiene

<b>Ø</b>	<b>60</b>	<b>80</b>	<b>100</b>	<b>110</b>
<b>A</b>	<b>148</b>	<b>158</b>	<b>169</b>	<b>175</b>
<b>B=NL</b>	<b>68</b>	<b>75</b>	<b>87</b>	
<b>C</b>	<b>60</b>			

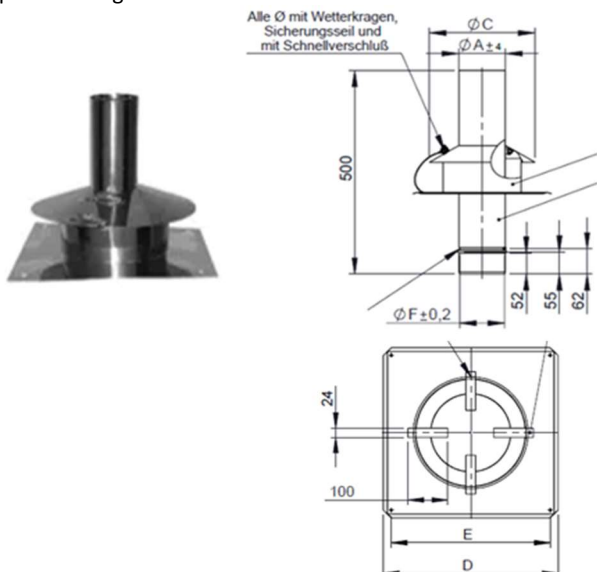
Abstandsschellen



4x Abstandsschellen

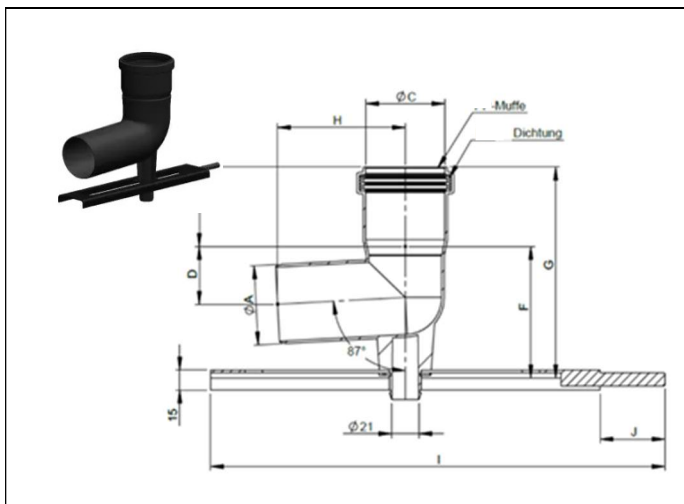
Ø60, Ø80, Ø100, Ø110 mm

Kopfabdeckung



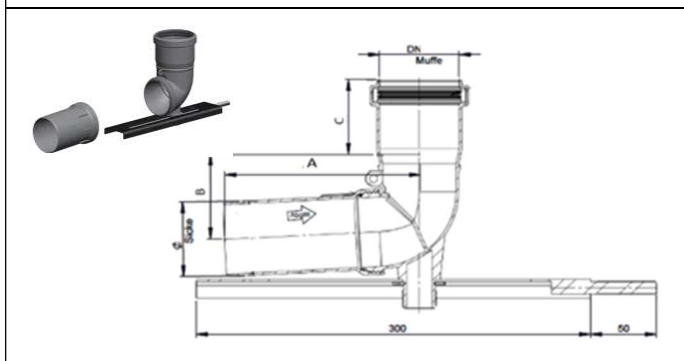
1x Kopfabdeckung aus Edelstahl inkl. Mündungsrohr 500mm u. Regenkragen

<b>Ø</b>	<b>60</b>	<b>80</b>	<b>100</b>	<b>110</b>
<b>A</b>	<b>60</b>	<b>80</b>	<b>100</b>	<b>110</b>
<b>C</b>	<b>260</b>	<b>280</b>	<b>300</b>	<b>310</b>
<b>D</b>	<b>330</b>			
<b>E</b>	<b>290</b>			
<b>F</b>	<b>56</b>	<b>77</b>	<b>97</b>	<b>106</b>



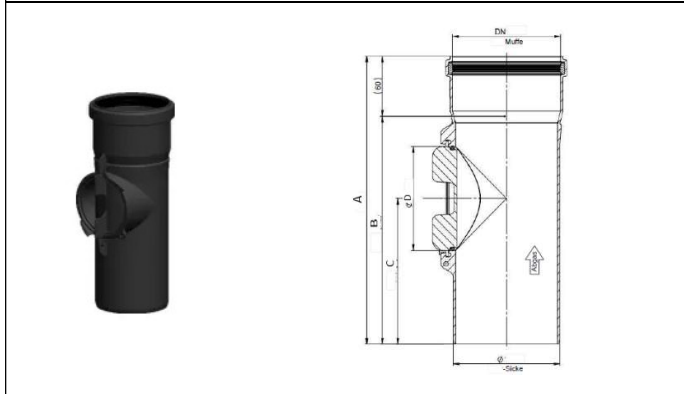
Winkel 87° mit Stützfuß und Auflageschiene  
DN60 / 80 / 100 / 110

Ø	60	80	100	110
D=NL	44	95	105	67
E	60			
F	100	172	192	160
G	160	232	252	220
H	98	161	171	123
I	350			
J	50			



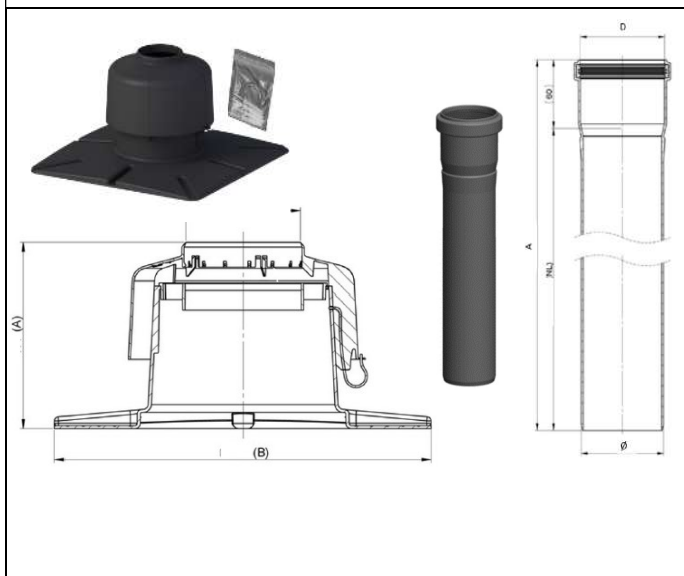
Winkel 87° mit Stutzen, schraubbar und Auflageschiene  
DN60 / 80 / 100 / 110

Ø	60	80	100	110
A	148	158	169	175
B=NL	68	75	87	
C	60			



Inspektionselement

Ø	60	80	100	110
A	207	250	270	290
B=NL	147	190	210	230
C	104	132	142	147
ØD	56	76	96	105



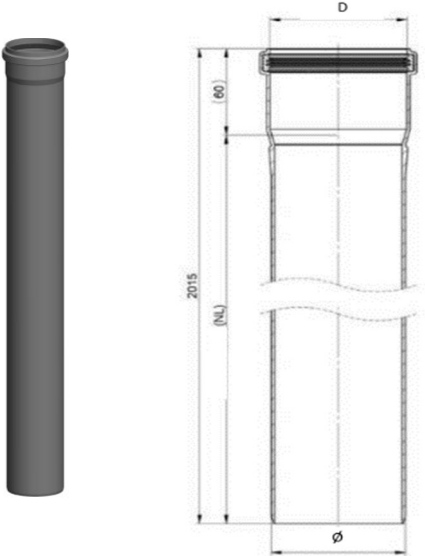
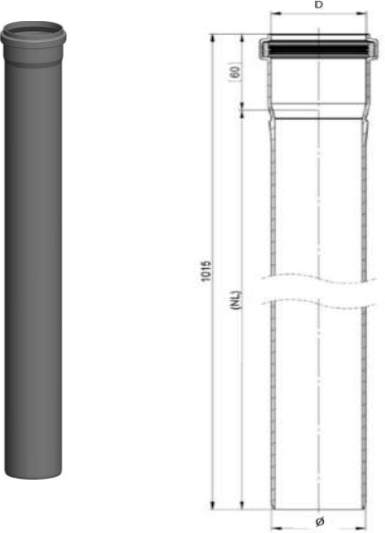

Kopfabdeckung aus Kunststoff (inkl. Mündungsrohr und Wetterkragen)

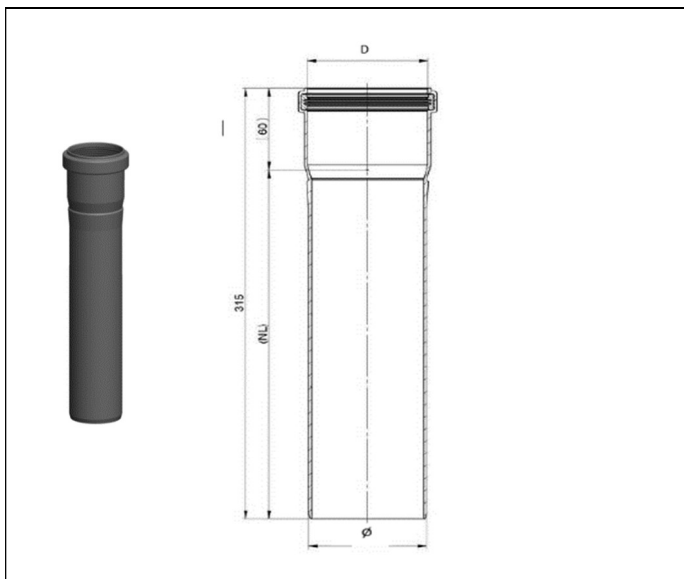
Kopfabdeckung

Ø	60	80	100	110
A	177			
B	360			

Mündungsrohr

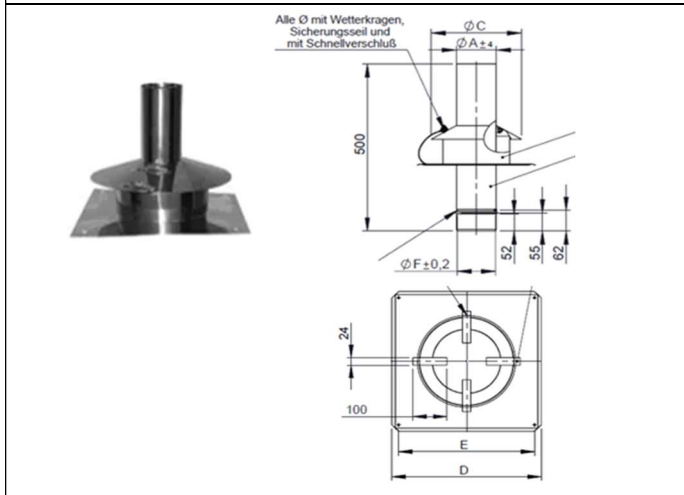
Ø	60	80	100	110
A	560			
NL	500			

	<p>Längenelement 2015 mm</p> <p>D60 / 80 / 100 / 110 mm, Nutzlänge: 1955 mm</p>
	<p>Längenelement 1000 mm</p> <p>D60 / 80 / 100 / 110 mm, Nutzlänge: 955 mm</p>
	<p>Längenelement 560 mm</p> <p>D60 / 80 / 100 / 110 mm, Nutzlänge: 500 mm</p>



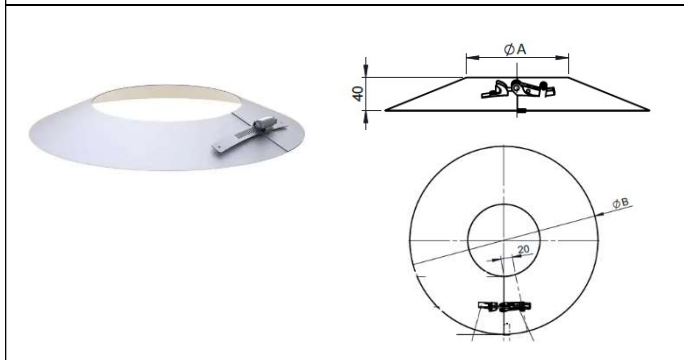
**Längenelement 315 mm**

D60 / 80 / 100 / 110 mm, Nutzlänge: 255 mm



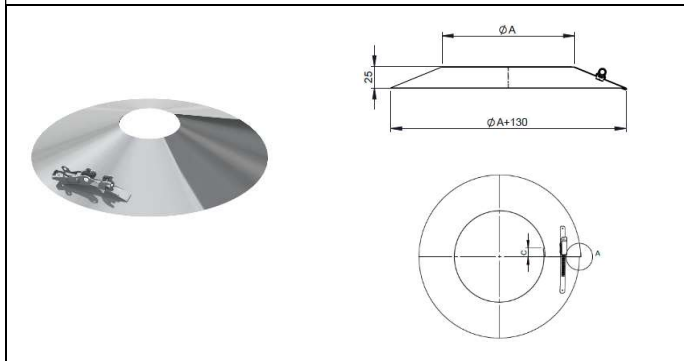
**Kopfabdeckung aus Edelstahl (inkl. ES-Mündungsrohr und ES- Wetterkragen)**

<b>Ø</b>	<b>60</b>	<b>80</b>	<b>100</b>	<b>110</b>
<b>A</b>	60	80	100	110
<b>C</b>	260	280	300	310
<b>D</b>	330			
<b>E</b>	290			
<b>F</b>	56	77	97	106



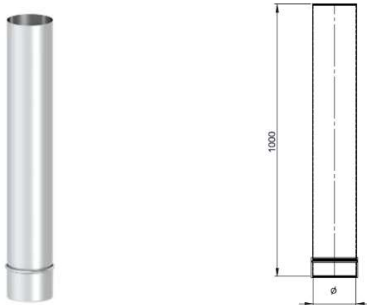
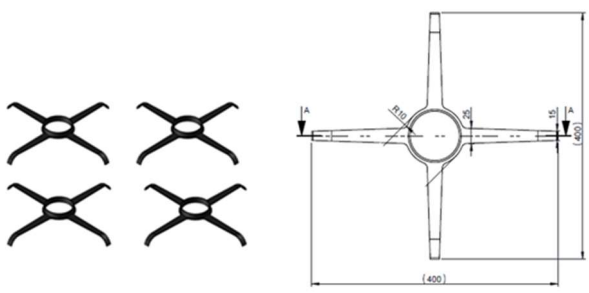
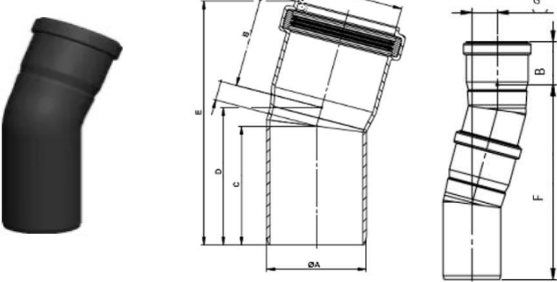
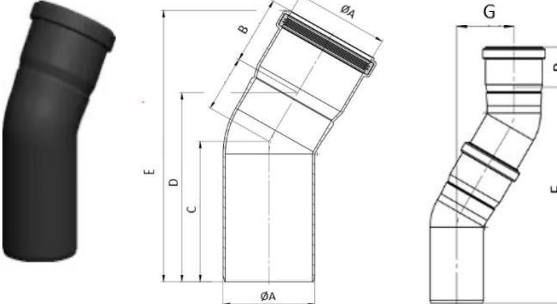
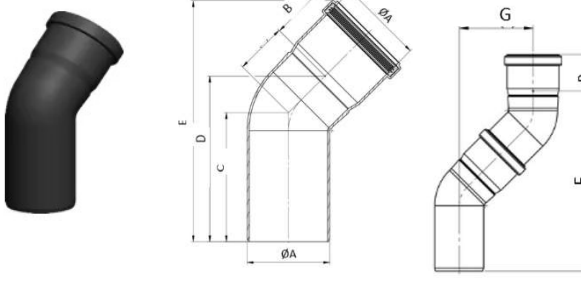
**Wandrosette aus Edelstahl (Ringbreite ca. 75 mm)**

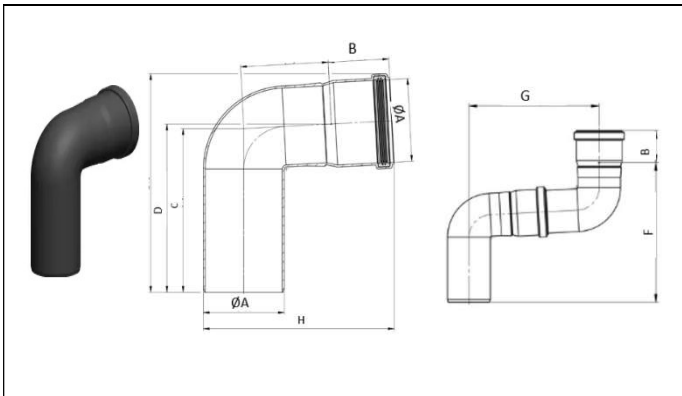
<b>Ø / A</b>	<b>60</b>	<b>80</b>	<b>100</b>	<b>110</b>
<b>B</b>	260	280	300	310



**Regenkragen f. ES Kopfabdeckung (Ringbreite ca. 110 mm)**

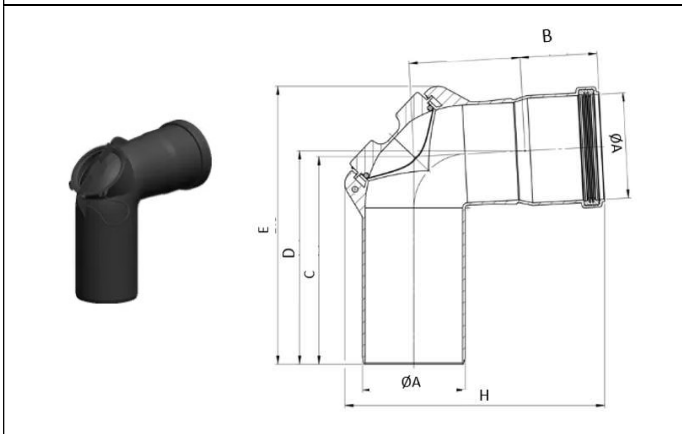
<b>Ø / A</b>	<b>60</b>	<b>80</b>	<b>100</b>	<b>110</b>
<b>B</b>	15			

	<p>Mündungsrohr 1000mm aus Edelstahl (für ES-Kopfabdeckung)                  D60 / 80 / 100 / 110 mm                  Nutzlänge: 948 mm</p>																																			
	<p>Abstandsschellen Set (4 Stück)                  D60 / 80 / 100 / 110 mm</p>																																			
	<p>Winkel 15°</p> <table border="1" data-bbox="798 929 1396 1254"> <thead> <tr> <th>Ø</th> <th>60</th> <th>80</th> <th>100</th> <th>110</th> </tr> </thead> <tbody> <tr> <td>B</td> <td colspan="4">60</td> </tr> <tr> <td>C</td> <td>74</td> <td>105</td> <td>94</td> <td>107</td> </tr> <tr> <td>D=NL</td> <td>85</td> <td>138</td> <td>126</td> <td>153</td> </tr> <tr> <td>E</td> <td>152</td> <td>207</td> <td>197</td> <td>226</td> </tr> <tr> <td>F</td> <td>167</td> <td>270</td> <td>246</td> <td>302</td> </tr> <tr> <td>G</td> <td>22</td> <td>35</td> <td>32</td> <td>39</td> </tr> </tbody> </table>	Ø	60	80	100	110	B	60				C	74	105	94	107	D=NL	85	138	126	153	E	152	207	197	226	F	167	270	246	302	G	22	35	32	39
Ø	60	80	100	110																																
B	60																																			
C	74	105	94	107																																
D=NL	85	138	126	153																																
E	152	207	197	226																																
F	167	270	246	302																																
G	22	35	32	39																																
	<p>Winkel 30°</p> <table border="1" data-bbox="798 1310 1396 1646"> <thead> <tr> <th>Ø</th> <th>60</th> <th>80</th> <th>100</th> <th>110</th> </tr> </thead> <tbody> <tr> <td>B</td> <td colspan="4">60</td> </tr> <tr> <td>C</td> <td>79</td> <td>125</td> <td>107</td> <td>85</td> </tr> <tr> <td>D=NL</td> <td>94</td> <td>168</td> <td>130</td> <td>105</td> </tr> <tr> <td>E</td> <td>162</td> <td>242</td> <td>208</td> <td>186</td> </tr> <tr> <td>F</td> <td>177</td> <td>323</td> <td>245</td> <td>199</td> </tr> <tr> <td>G</td> <td>47</td> <td>86</td> <td>65</td> <td>53</td> </tr> </tbody> </table>	Ø	60	80	100	110	B	60				C	79	125	107	85	D=NL	94	168	130	105	E	162	242	208	186	F	177	323	245	199	G	47	86	65	53
Ø	60	80	100	110																																
B	60																																			
C	79	125	107	85																																
D=NL	94	168	130	105																																
E	162	242	208	186																																
F	177	323	245	199																																
G	47	86	65	53																																
	<p>Winkel 45°</p> <table border="1" data-bbox="798 1702 1396 2038"> <thead> <tr> <th>Ø</th> <th>60</th> <th>80</th> <th>100</th> <th>110</th> </tr> </thead> <tbody> <tr> <td>B</td> <td colspan="4">60</td> </tr> <tr> <td>C</td> <td>81</td> <td>125</td> <td>125</td> <td>94</td> </tr> <tr> <td>D=NL</td> <td>96</td> <td>160</td> <td>160</td> <td>117</td> </tr> <tr> <td>E</td> <td>161</td> <td>233</td> <td>240</td> <td>200</td> </tr> <tr> <td>F</td> <td>174</td> <td>296</td> <td>296</td> <td>213</td> </tr> <tr> <td>G</td> <td>71</td> <td colspan="2">121</td> <td>87</td> </tr> </tbody> </table>	Ø	60	80	100	110	B	60				C	81	125	125	94	D=NL	96	160	160	117	E	161	233	240	200	F	174	296	296	213	G	71	121		87
Ø	60	80	100	110																																
B	60																																			
C	81	125	125	94																																
D=NL	96	160	160	117																																
E	161	233	240	200																																
F	174	296	296	213																																
G	71	121		87																																



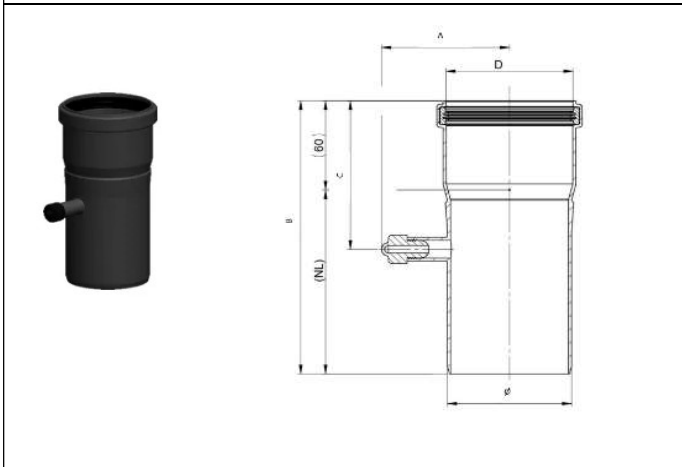
Winkel 87°

Ø	60	80	100	110
B	60			
C	101	162	172	139
D=NL	103	166	177	143
E	143	216	237	208
F	147	261	282	229
G	138	244	264	216
H	131	189	209	196



Winkel 87° mit Reinigungsöffnung

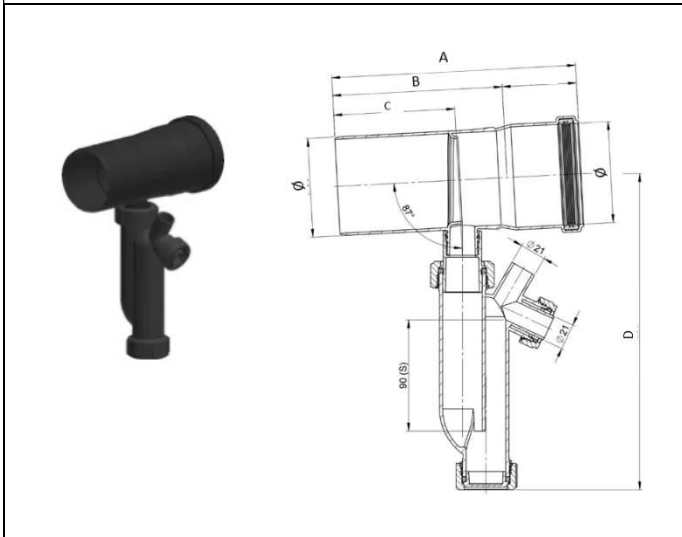
Ø	60	80	100	110
B	60			
C	97	161	172	139
D=NL	99	166	177	143
E	139	216	237	211
H	139	202	209	196



Messelement

D60 / 100 / 110 mm, Nutzlänge: 122 mm  
D80 mm, Nutzlänge: 124 mm

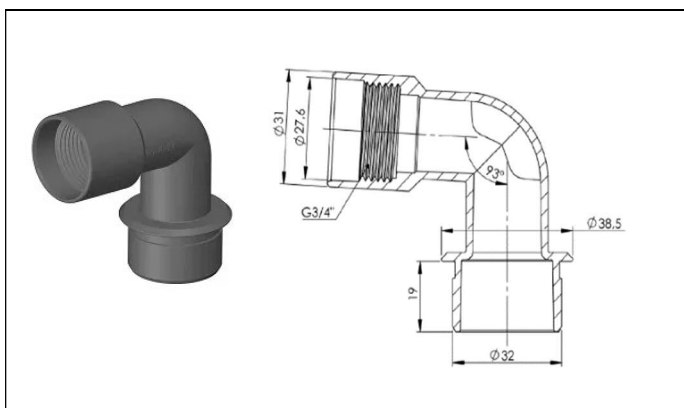
Ø	60	80	100	110
A	72	83	96	103
B	182	184	182	
C	98	100	98	



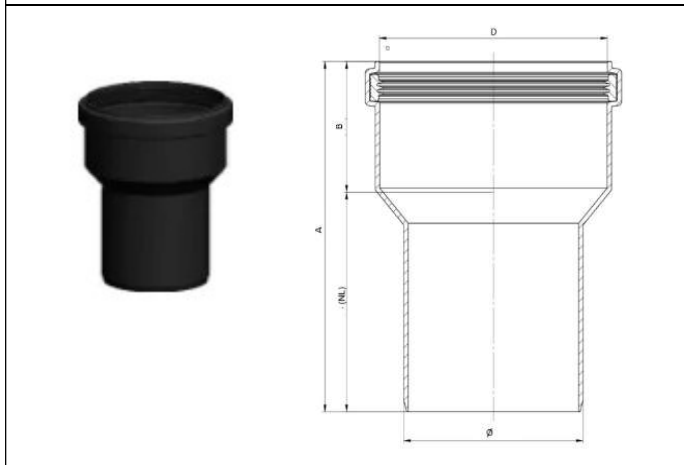
Kondensatablaufelement inkl. Siphon (horizontal)

Ø	60	80	100	110
A	197			
B=NL	137			
C	98		97	
D	246	256	275	280



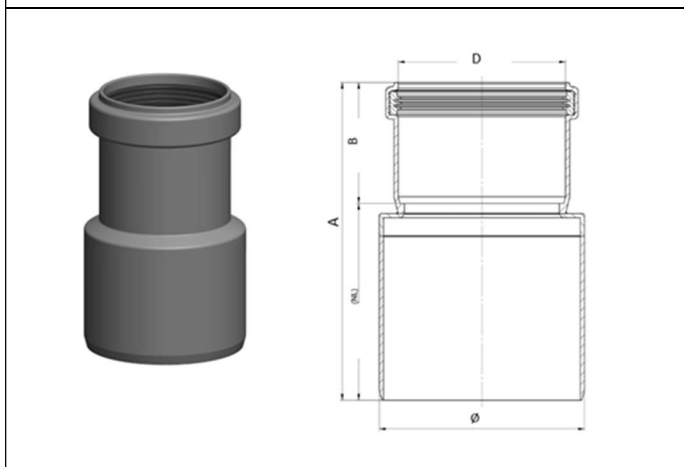


Umlenkwinkel 90° für Kunststoff-Siphon mit Innengewinde 3/4", für senkrechten Einbau Kondensatablauffalle



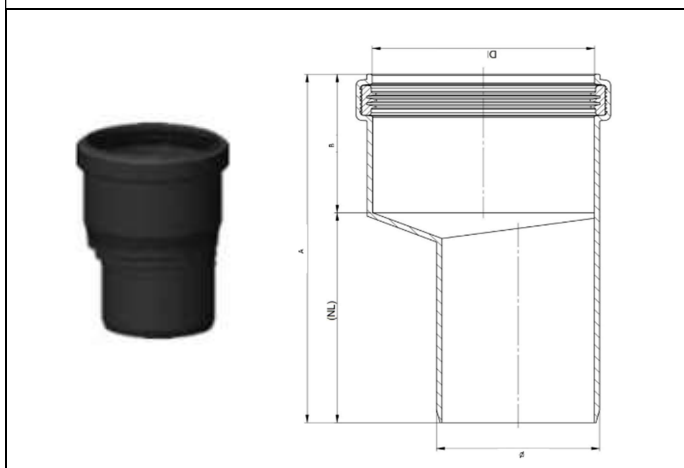
Erweiterung „zentrisch“ (vom Kesselstutzen zur Abgasanlage)

Ø / D	60/80	63/80	75/80	80/100	80/110
A	156	140	130	150	
B	51	57	60	56	68
NL	105	83	70	94	82



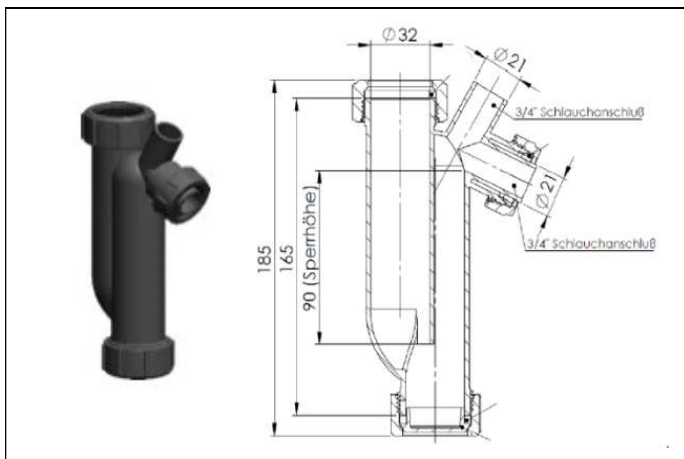
Reduzierung „zentrisch“ (vom Kesselstutzen zur Abgasanlage)

Ø / D	80/60	100/80	110/80	110/100
A	130	155		78
B	64	59	60	76
NL	66	96	95	2

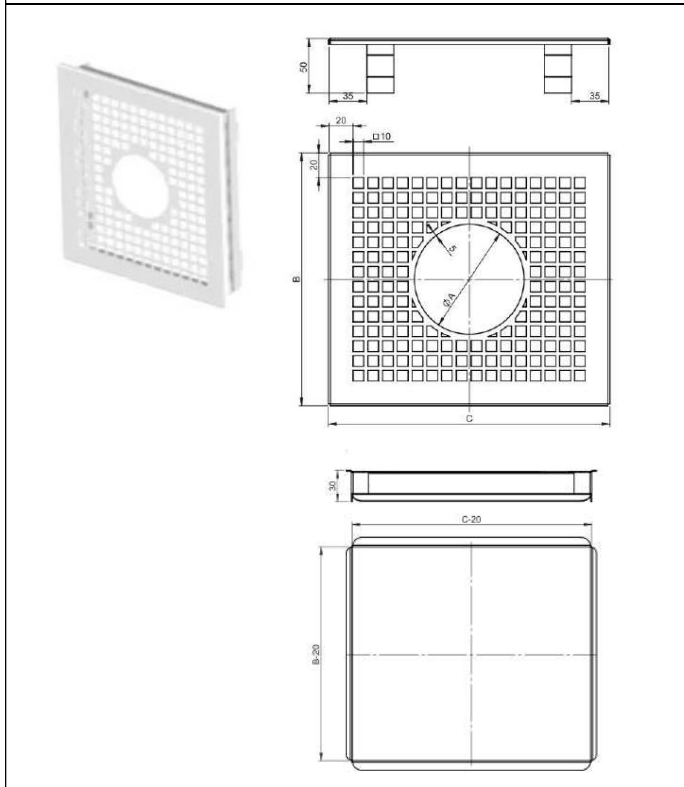


Erweiterung „exzentrisch“ (vom Kesselstutzen zur Abgasanlage)

Ø / D	60/80	70/80	63/80	75/80	80/100	80/110	100/110
A	135	130	155	135	130	170	150
B	54	60			59	60	60
NL	81	70	95	75	71	110	90

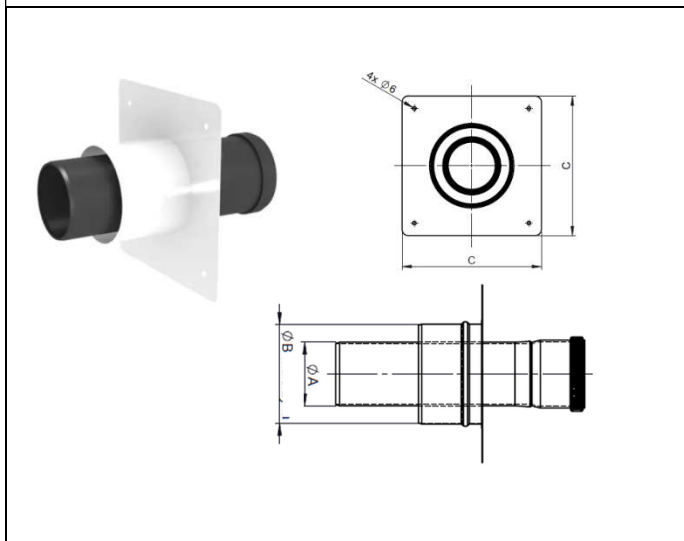


Siphon aus Kunststoff für System „PP“ und „LAS“  
L = 180 mm / SW 90 mm



Abdeckblende für Hinterlüftung (weiß RAL 9016)

<b>Ø</b>	<b>60</b>	<b>80</b>	<b>100</b>	<b>110</b>
<b>A</b>	92	82	102	112
<b>B</b>	230			
<b>C</b>	258			



Anschlusselement für LAS (PP/weiss), inkl. Rohr EW-PP,  
GL315mm

<b>ØA</b>	<b>60</b>	<b>80</b>	<b>100</b>	<b>110</b>
<b>B</b>	100	125	150	160
<b>C</b>	200	225	250	260