

# Maßtabelle

## Einwandiges PP-System "flexibel"

Flexible Systemabgasanlage aus PP  
mit zylindrischer Steckverbindung  
inkl. Dichtungen

Stärke: bis D80 mm 1,00 mm

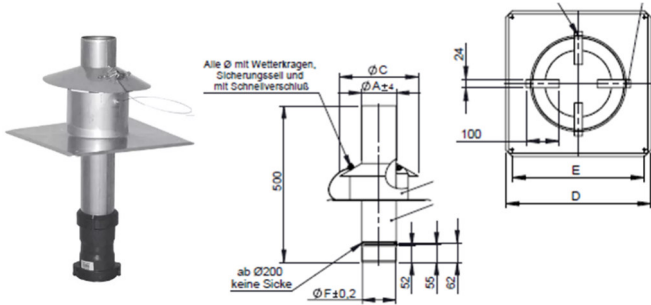
ab D100 mm 1,2 mm

optional: 2,00 mm „starr“

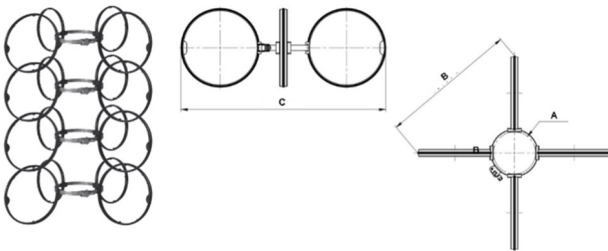
UV-stabilisiert, Farbe „schwarz“



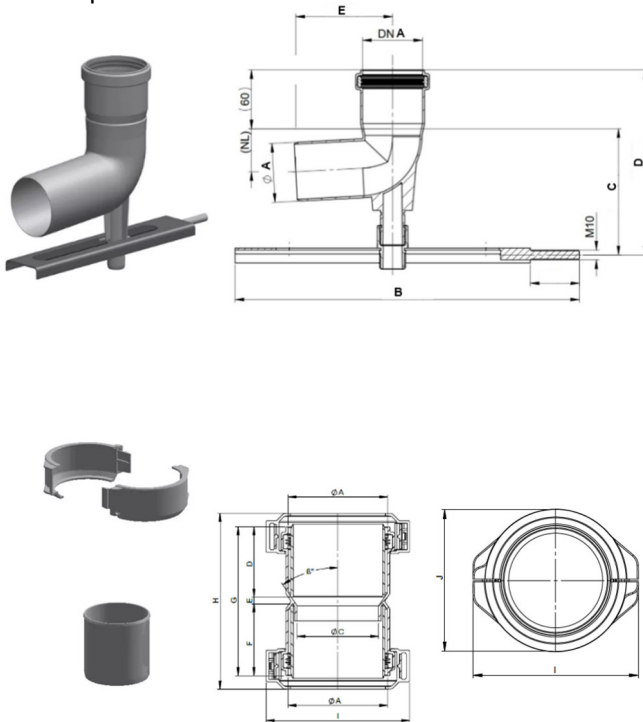
Flex-Kopfabdeckung und Kaminendrohr 500mm aus Edelstahl inkl. Flexadapter



Flex-Abstandsschellen



Flex-Winkel 87° m. Stützfuß und Auflageschiene inkl. Flexadapter



**Grundpaket EW-Flex-PP**

bestehend aus:

**1x Flex-Kopfabdeckung und Kaminendrohr** 500mm aus Edelstahl inkl. Flexadapter, Nutzlänge: 440 mm

Ø	60	80	100	110
A	60	80	100	110
B	137	157	177	187
C	260	280	300	310
D	330			
E	290			
F	56	77	97	106

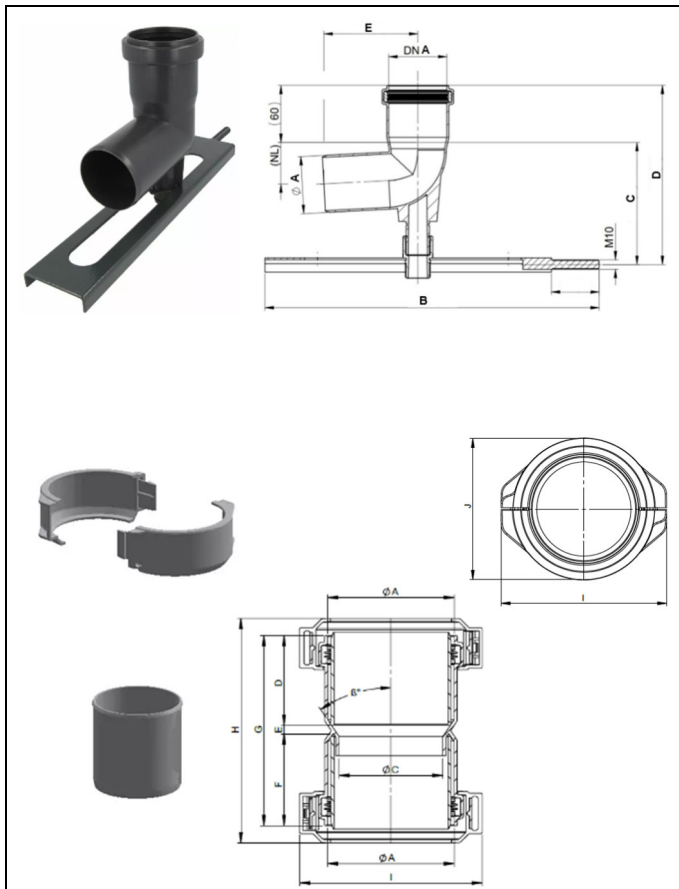
**4x Flex-Abstandsschellen**

Ø	60	80	100	110
A	60	80	100	110
B	195	209	223	230
C	276	296	316	326

**1x Flex-Winkel 87° m. Stützfuß und Auflageschiene** inkl. Flexadapter

Ø	60	80	100	110
A	60	80	100	110
B	350			
C	128	172	192	160
D	188	232	252	220
E	98	161	171	123
NL	44	95	105	67

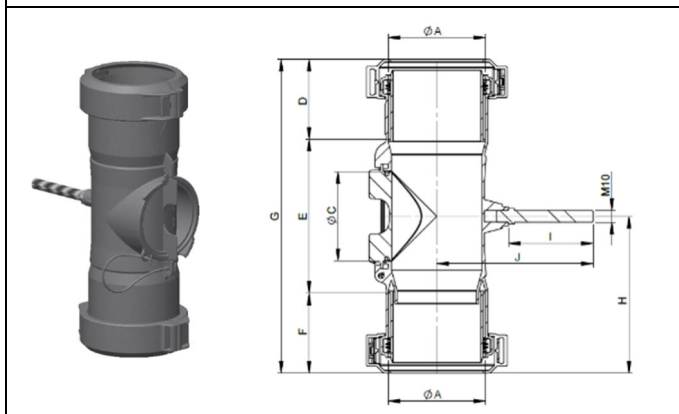
Ø	60	80	100	110
A	60	80	100	110
C	47	67	86	96
D	60	58		61
E	4	7	6	14
F	58			61
G	122			136
H	131	150	145	156
I	93	118	138	153
J	80	101	121	134
β°	31	21	24	13



**Flex-Winkel 87° mit Stützfuß und Auflagenschiene**  
(ab D 125 mm ohne Auflagenschiene) inkl. Fixschelle und Hülse

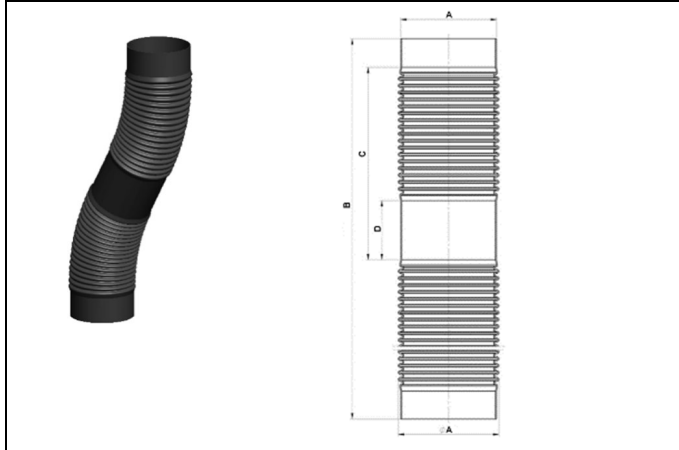
<b>Ø</b>	<b>60</b>	<b>80</b>	<b>100</b>	<b>110</b>
<b>A</b>	60	80	100	110
<b>B</b>	350			
<b>C</b>	128	172	192	160
<b>D</b>	188	232	252	220
<b>E</b>	98	161	171	123
<b>NL</b>	44	95	105	67

<b>Ø</b>	<b>60</b>	<b>80</b>	<b>100</b>	<b>110</b>
<b>A</b>	60	80	100	110
<b>C</b>	47	67	86	96
<b>D</b>	60	58		61
<b>E</b>	4	7	6	14
<b>F</b>	58			61
<b>G</b>	122			136
<b>H</b>	131	150	145	156
<b>I</b>	93	118	138	153
<b>J</b>	80	101	121	134
<b>β°</b>	31	21	24	13



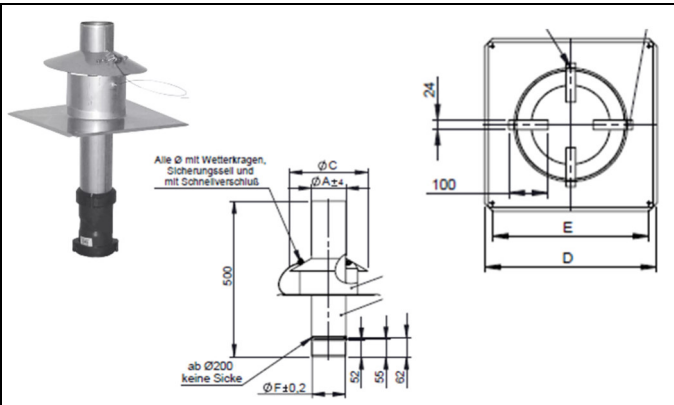
**Flex-Inspektionselement**

<b>Ø</b>	<b>60</b>	<b>80</b>	<b>100</b>	<b>110</b>
<b>A</b>	60	80	100	110
<b>C</b>	56	76	96	105
<b>D</b>	58	60	59	57
<b>E</b>	85	117	139	172
<b>F</b>	51	60	59	57
<b>G</b>	194	237	257	286
<b>H</b>	9	119	129	143
<b>I</b>	71	71	71	100
<b>J</b>	121	131	141	164
<b>NL</b>	134	177	197	226



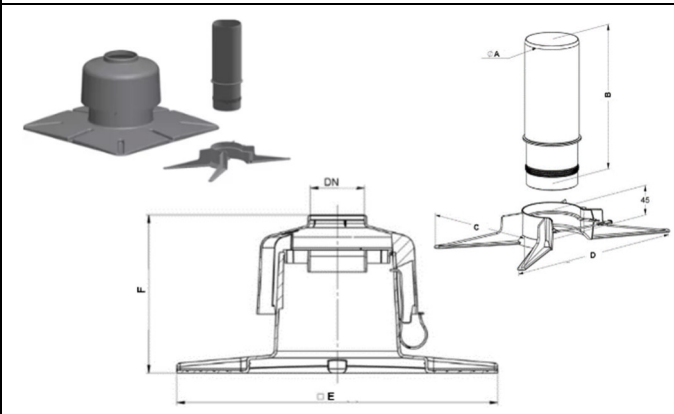
**Flexrohr 10 m / 12,5 m / 15 m / 20 m / 30 m / 50 m / 75 m**

<b>Ø</b>	<b>60</b>	<b>80</b>	<b>100</b>	<b>110</b>
<b>A</b>	60	80	100	110
<b>B</b>	1038	1059	1004	1023
<b>C</b>	208	203	201	205
<b>D</b>	51	44	62	73



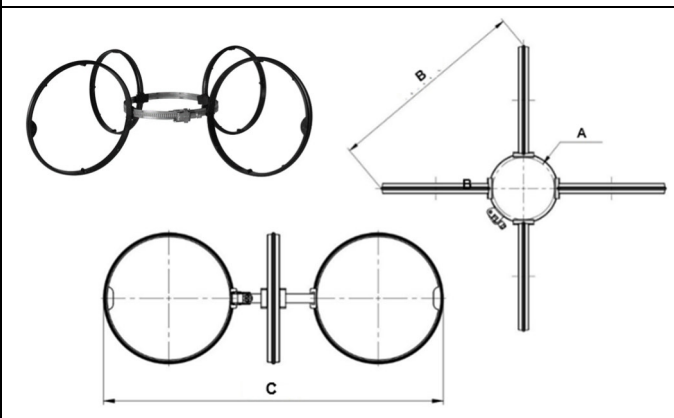
**Flex-Kopfabdeckung aus Edelstahl** (inkl. Mündungsrohr, Wetterkragen und Adapter)

Ø	60	80	100	110
A	60	80	100	110
B	137	157	177	187
C	260	280	300	310
D	330			
E	290			
F	56	77	97	106



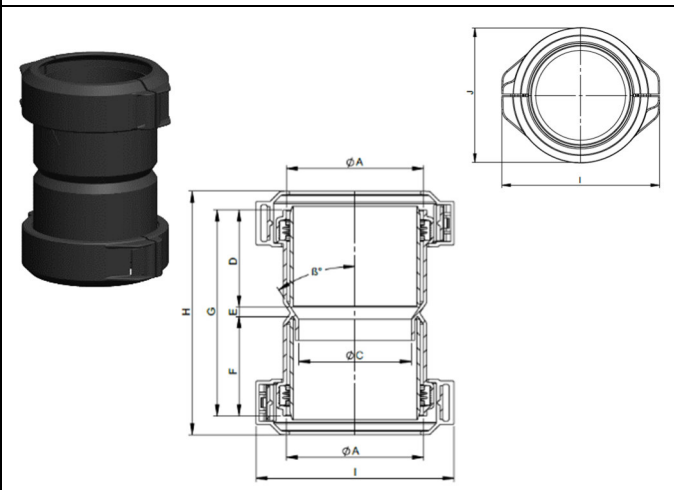
**Flex-Kopfabdeckung aus Kunststoff** (inkl. Montageset 2 und Wetterkragen)

Ø	60	80	100	110
A	60	80	100	110
B	220			
C	185	190		
D	312	320		
E	360			
F	177			



**Flex-Abstandsschellenset**, 4 Stück (ab D 125 mm je Stück!)

Ø	60	80	100	110
A	60	80	100	110
B	195	209	223	230
C	276	296	316	326



**Adapter Flex/Flex**

Ø	60	80	100	110
A	60	80	100	110
C	47	67	86	96
D	60	58		61
E	4	7	6	14
F	58			61
G	122			136
H	131	150	145	156
I	93	118	138	153
J	80	101	121	134
β°	31	21	24	13