

08-15-schlot.de

einfach, anders ...

# Maßtabelle

„Einwandiger Elementschornstein“



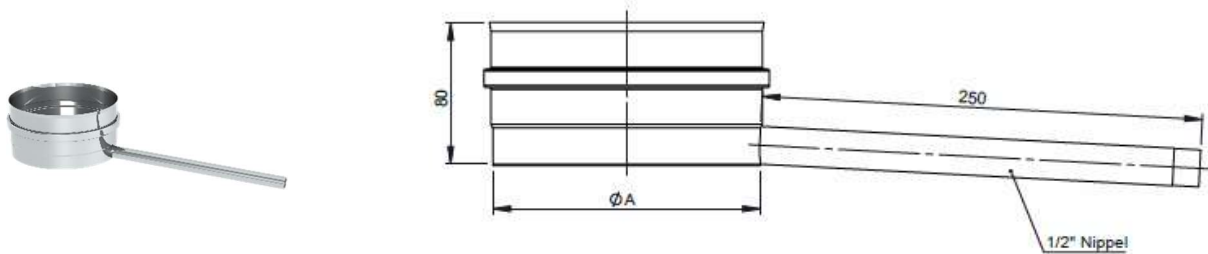
08-15-schlot.de (by Döring-Süd GmbH), Mühlweg 1, 92361 Berggau

Tel. 09181 2979820, Fax 09181 2979821

(Änderungen und Abweichungen vorbehalten)

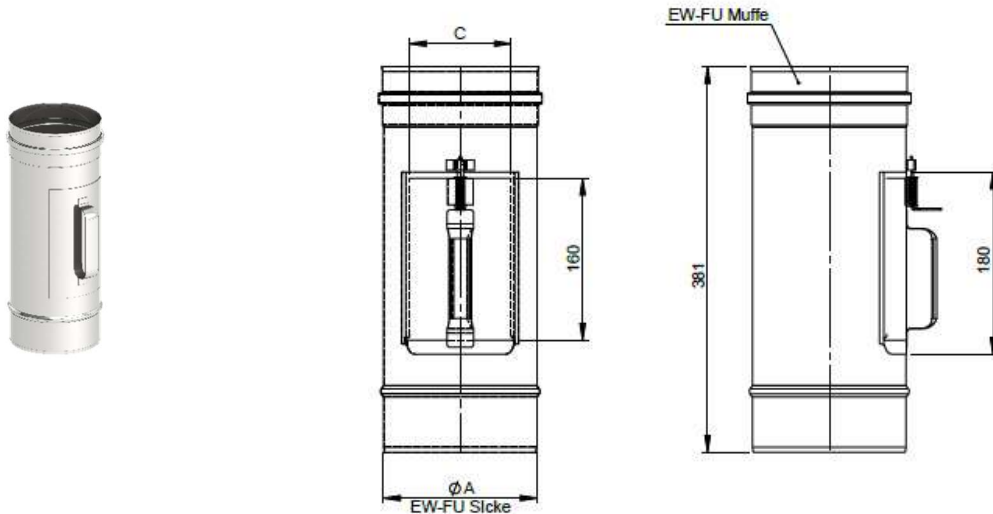
## Maße der wichtigsten Bauteile

### Kondensatschale mit Ablauf



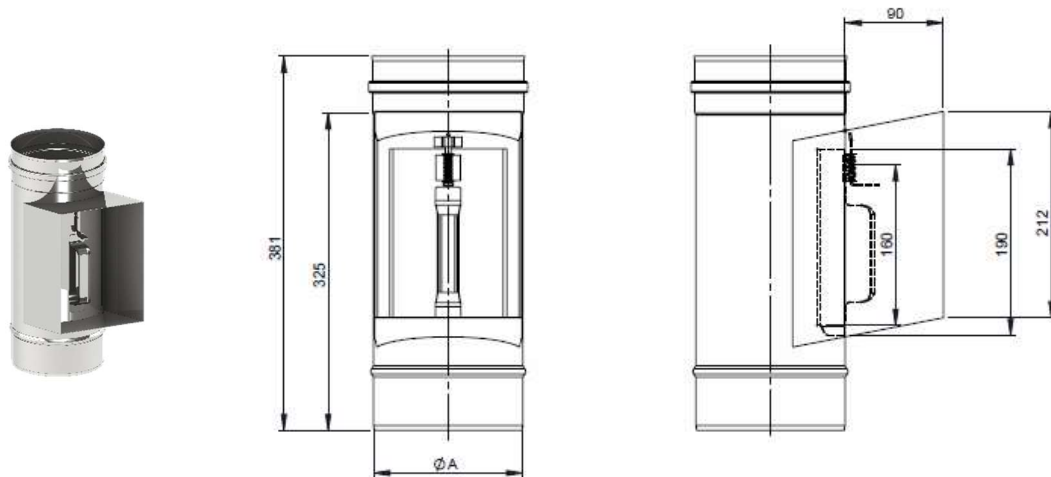
<b>∅</b>	<b>100</b>	<b>120</b>	<b>130</b>	<b>150</b>	<b>160</b>	<b>180</b>
<b>A</b>	100	120	130	150	160	180
<b>Kg</b>	0,5	0,6	0,6	0,6	0,7	0,7

### Reinigung (FU) mit Deckel eckig



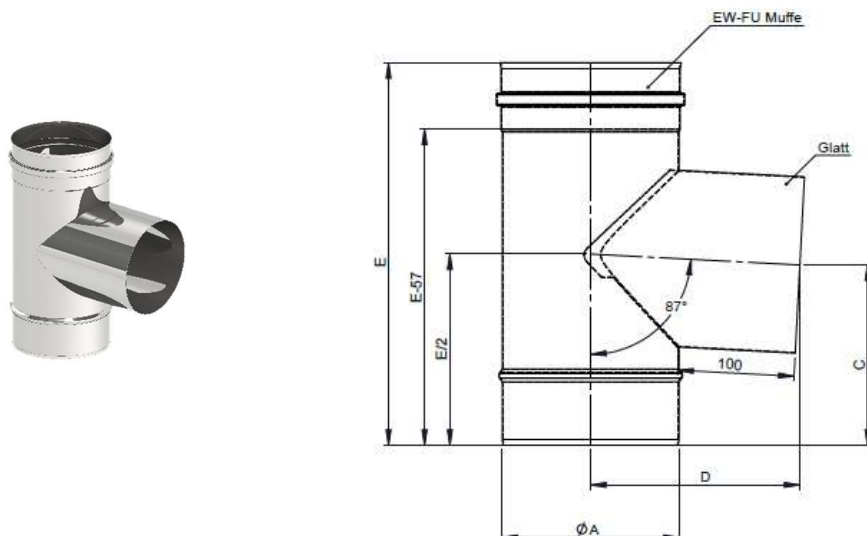
<b>∅</b>	<b>100</b>	<b>120</b>	<b>130</b>	<b>150</b>	<b>160</b>	<b>180</b>
<b>A</b>	100	120	130	150	160	180
<b>Kg</b>	0,69	0,81	0,87	0,98	1,04	1,15

### Reinigung (FU) mit Deckel eckig und Kasten eckig



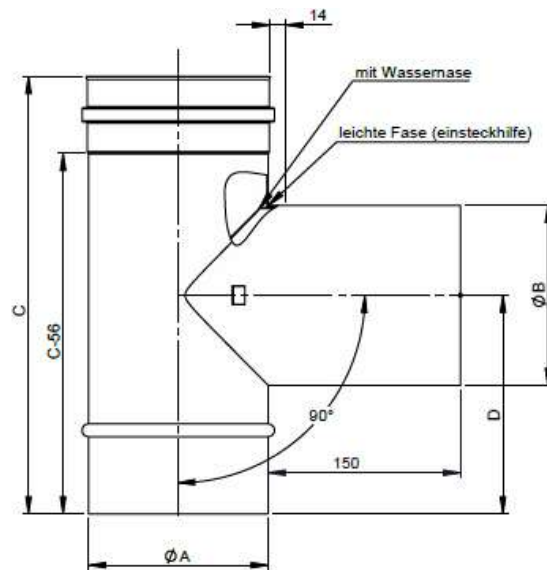
Ø	100	120	130	150	160	180
A	100	120	130	150	160	180
Kg	1,14	1,27	1,33	1,47	1,52	1,61

### Feuerungsanschluss 87° „gleicher Abgang“



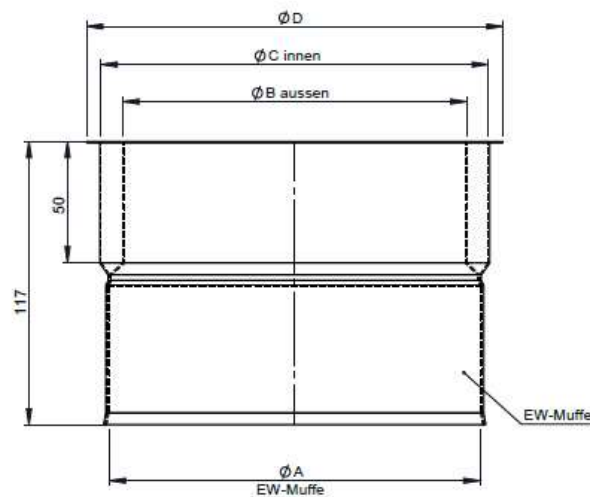
Ø	100	120	130	150	160	180
A	100	120	130	150	160	180
C	156	156	156	156	178	178
D	153	164	169	180	185	195
E	329	329	329	329	376	376
Kg	0,66	0,79	0,85	0,98	1,15	1,29

### Feuerungsanschluss 90° mit steckbaren Stutzen



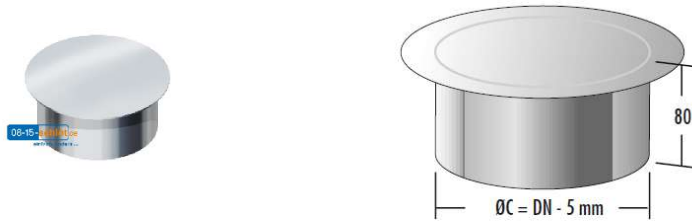
Ø	100	120	130	150	160	180
A	100	120	130	150	160	180
B	100	120	130	150	160	180
C	300	320	330	350	360	380
D	150	160	165	175	180	190
kg	2,80	3,50	3,86	4,61	4,99	5,83

### Wandfutter doppellagig, passend für 2,00 mm Rohr



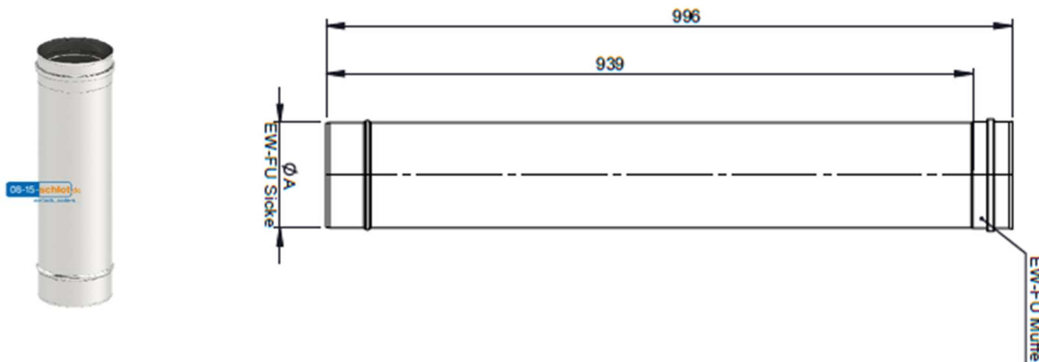
Ø	100	120	130	150	160	180
A	102	122	132	153	162	182
B	92	112	122	142	152	172
C	110	130	140	160	170	190
D	122	142	152	172	182	202
kg	0,38	0,45	0,49	0,56	0,6	0,67

## Blinddeckel für Wandfutter



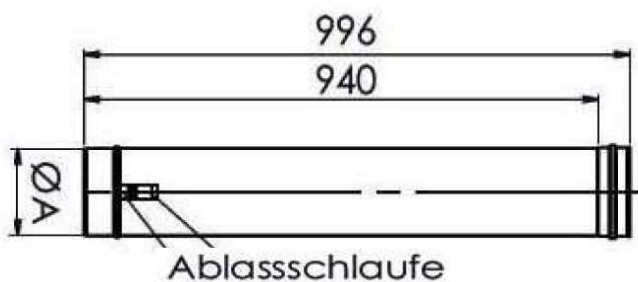
$\varnothing$	100	120	130	150	160	180
$\varnothing C$	95	115	125	145	155	175

## Längenelement 1000mm



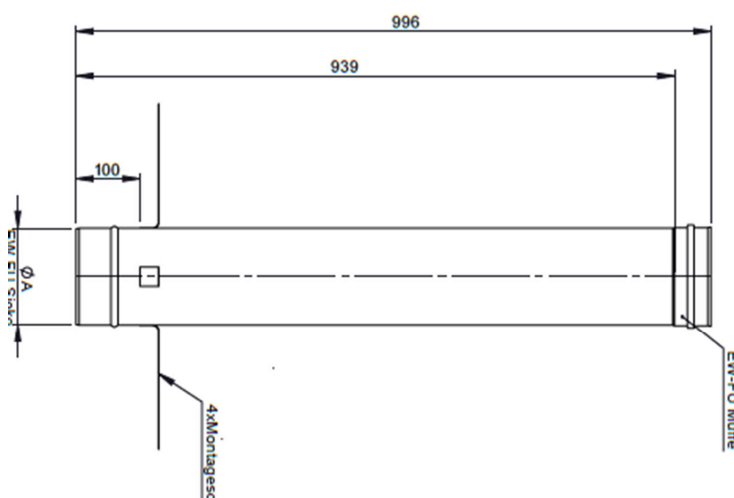
$\varnothing$	100	120	130	150	160	180
A	100	120	130	150	160	180
Kg	1,53	1,83	1,98	2,3	2,44	2,74

### Längenelement 1000mm mit Ablasschlaufe



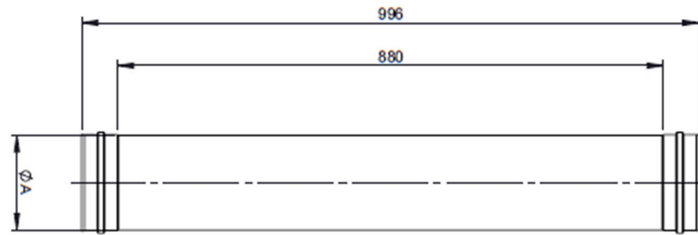
Ø	100	120	130	150	160	180
A	100	120	130	150	160	180
Kg	1,54	1,84	1,99	2,31	2,44	2,76

### Längenelement 1000mm mit Abstandshalter



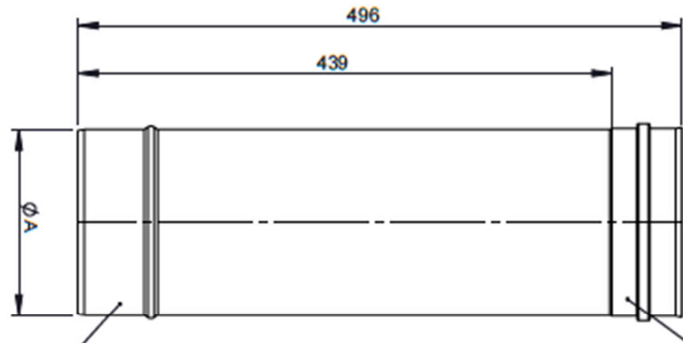
Ø	100	120	130	150	160	180
A	100	120	130	150	160	180
Kg	1,7	2,0	2,2	2,5	2,6	2,9

### Längenelement 1000mm mit Doppelmuffe



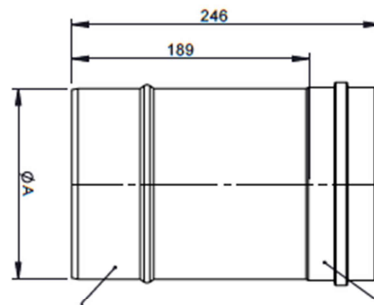
$\phi$	100	120	130	150	160	180
A	100	120	130	150	160	180
Kg	1,52	1,83	1,98	2,3	2,43	2,74

### Längenelement 500mm



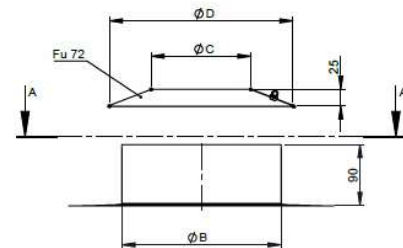
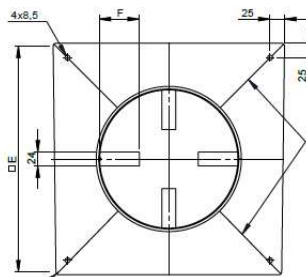
$\phi$	100	120	130	150	160	180
A	100	120	130	150	160	180
Kg	0,77	0,92	1,0	1,16	1,23	1,38

## Längenelement 250mm



$\varnothing$	100	120	130	150	160	180
A	100	120	130	150	160	180
Kg	0,39	0,47	0,51	0,59	0,62	0,7

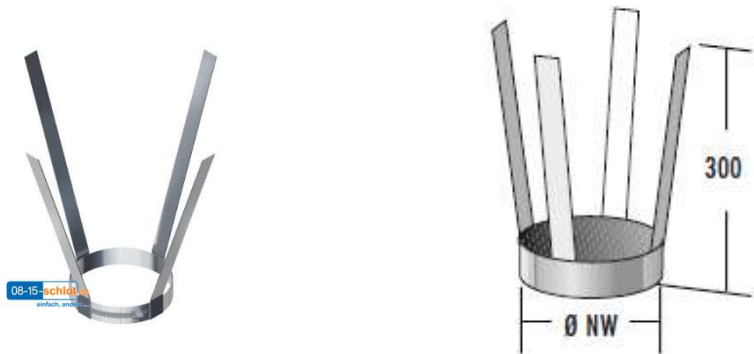
## Kopfabdeckung mit Wetterkragen



$\varnothing$	100	120	130	150	160	180
B	180	190	210	240	240	260
C	80	120	130	150	160	180
D	$\varnothing C+130$	$\varnothing C+130$	$\varnothing C+130$	$\varnothing C+130$	$\varnothing C+130$	$\varnothing C+130$
E	330	400	400	400	400	420
F	70	70	70	70	70	70
Kg	0,44	1,12	1,13	1,14	1,15	1,26



### Abstandsschelle



Ø	100	120	130	150	160	180
---	-----	-----	-----	-----	-----	-----

### Mauerschelle



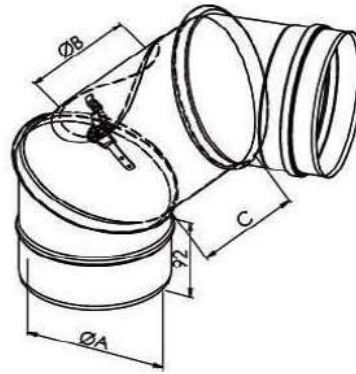
Ø	100	120	130	150	160	180
A	100	120	130	150	160	180
Kg						

### Winkel (FU) „drehbar“ 0° bis 45°



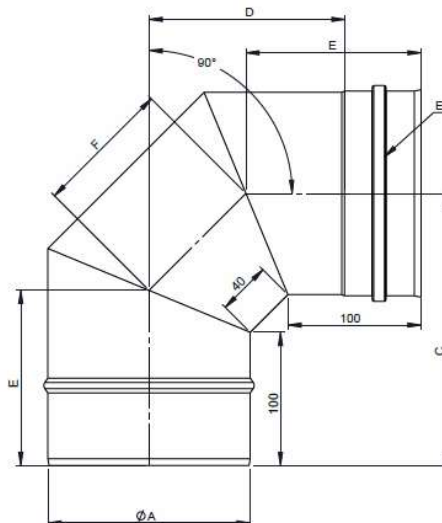
Ø	100	120	130	150	160	180
A	100	120	130	150	160	180
B	149,98	157,05	160,59	167,53	171,20	178,27
C	37,27	40,20	41,67	45,89	46,06	48,99
Kg	0,38	0,47	0,52	0,62	0,66	0,77

**Winkel (FU) „drehbar“ 0° bis 90° mit Reinigung (nur für die Verbindungsleitung)**



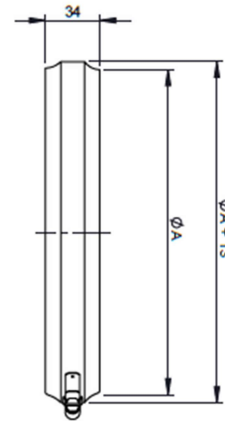
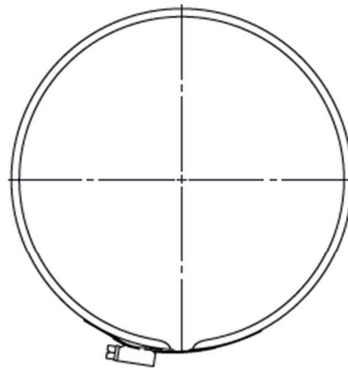
Ø	100	120	130	150	160	180
A	100	120	130	150	160	180
B	100	100	100	130	130	130
C	137	121	112	126	118	101
Kg	0,74	0,88	0,95	1,16	1,23	1,38

**Winkel (starr) 90° (nur für die Verbindungsleitung)**



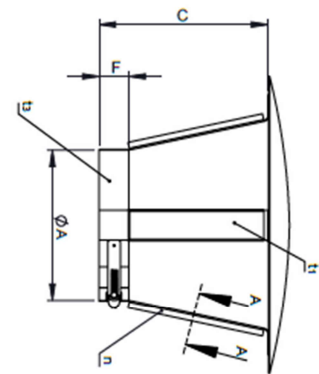
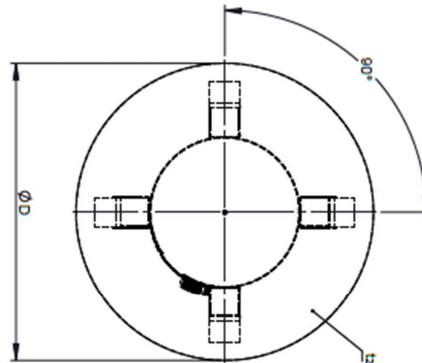
Ø	100	120	130	150	160	180
A	100	120	130	150	160	180
C	179	189	194	204	209	219
D	122	132	137	147	152	162
E	121	125	127	131	133	138
F	82	90	94	103	107	115
Kg	0,5	0,6	0,7	0,9	0,9	1,1

## Klemmband



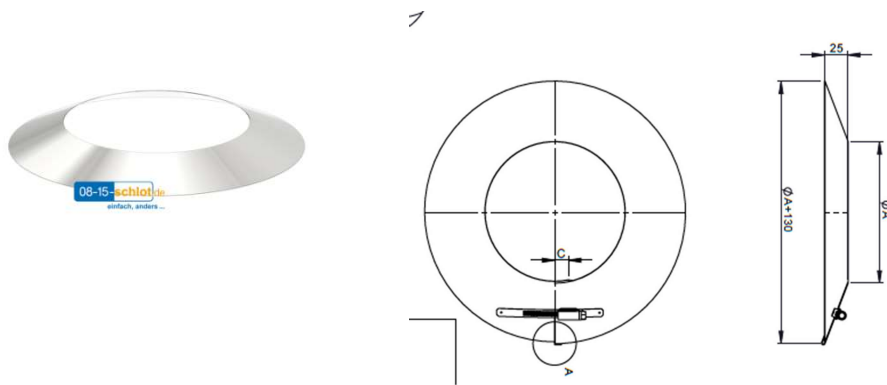
$\varnothing$	100	120	130	150	160	180
A	100	120	130	150	160	180
Kg	0,1	0,1	0,1	0,1	0,2	0,2

## Regenhaube



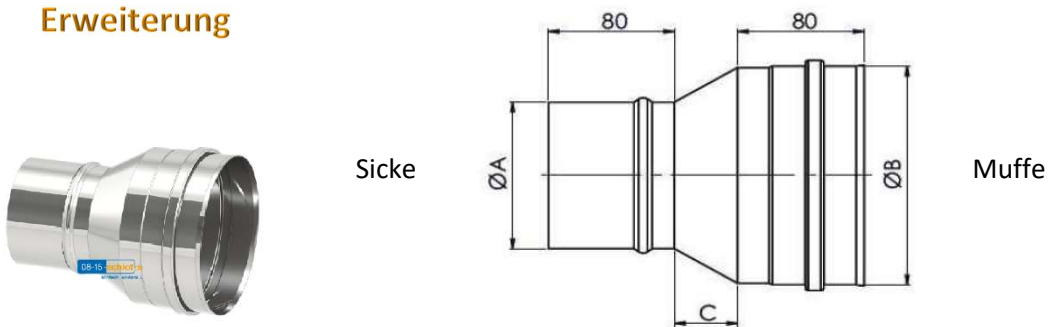
$\varnothing$	100	120	130	150	160	180
A	100	120	130	150	160	180
C	140	140	155	170	180	200
D	205	240	260	300	320	360
Kg	0,33	0,39	0,45	0,55	0,61	0,73

### Wetterkragen / Wandrosette



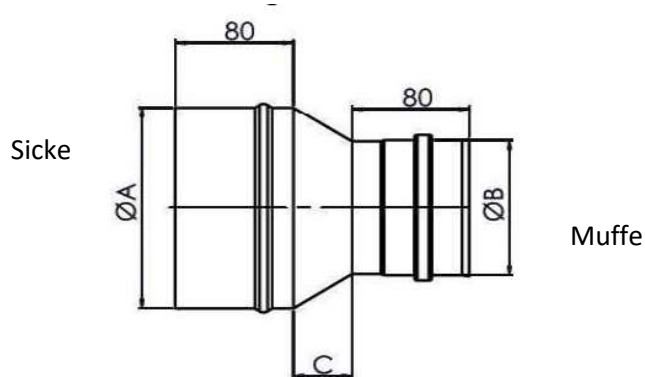
Ø	100	120	130	150	160	180
A	100	120	130	150	160	180
Kg	0,19	0.21	0,22	0,24	0.25	0,28

### Erweiterung



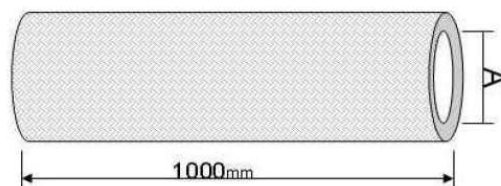
Ø	100	120	130	150	160	180	200
A	80		80 / 100	130	150	150	150 / 180
B	100		130	150	160	180	200

## Reduzierung



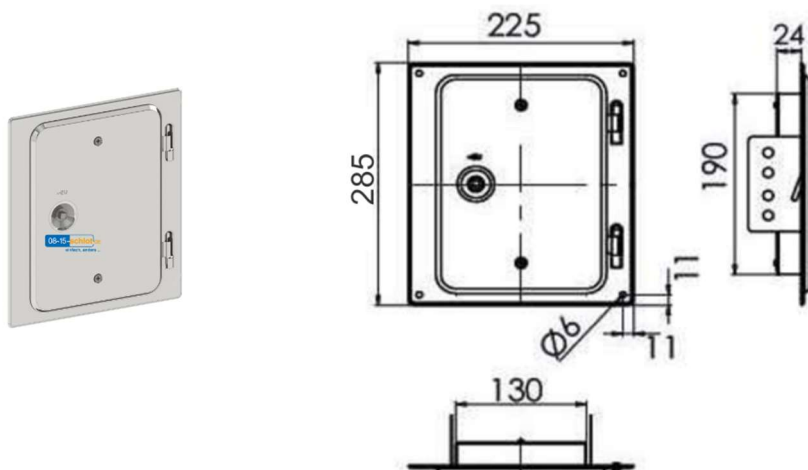
Ø	100	120	130	150	160	180
A	130	130 / 150	150	160 / 180	180	200
B	100	120	130	150	160	180

## Dämmschalen

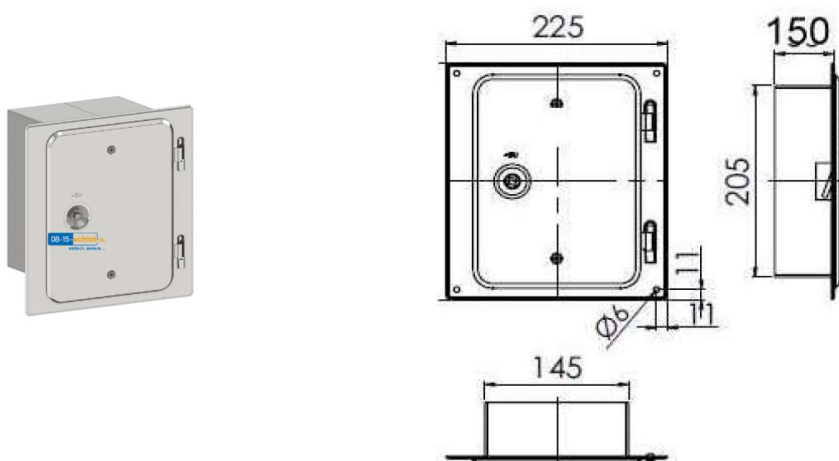


Ø	100	120	130	150	160	180
A	102	122	132	152	162	182
Stärke 1	30	30	30	30	30	30
Stärke 2	20	20	20	20	20	20

Kamintüre „ES“ 210 x 140mm mit Putzrahmen



Kamintüre „ES“ 210 x 140mm mit Kasten 150mm



Kamintüre „ES“ 300x200mm mit Rahmen 60mm

