

08-15-schlot.de

einfach, anders ...

# Maßtabelle

„Doppelwandiger Elementschornstein“



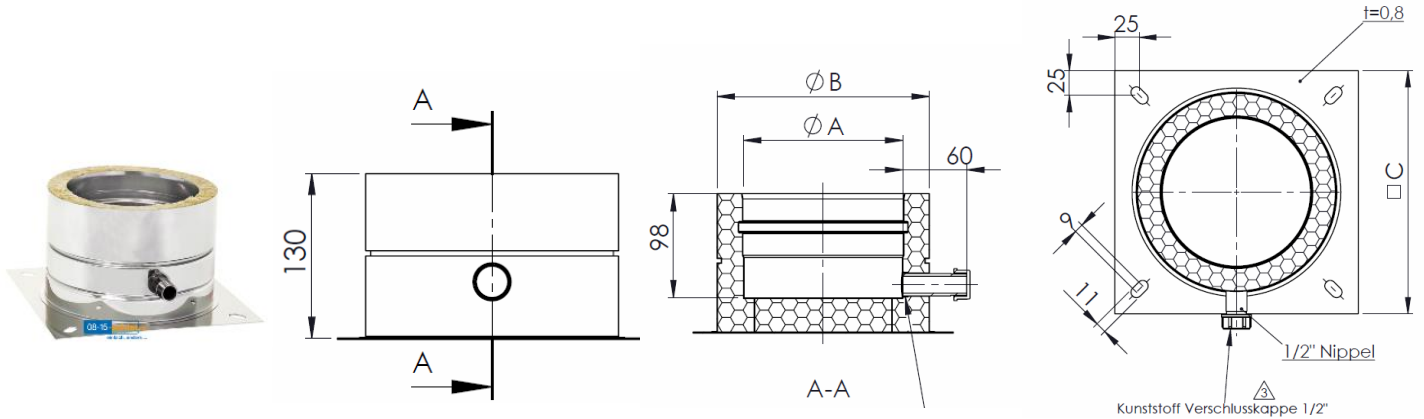
08-15-schlot.de (by Döring-Süd GmbH), Mühlweg 1, 92361 Berggau

Tel. 09181 2979820, Fax 09181 2979821

(Änderungen und Abweichungen vorbehalten)

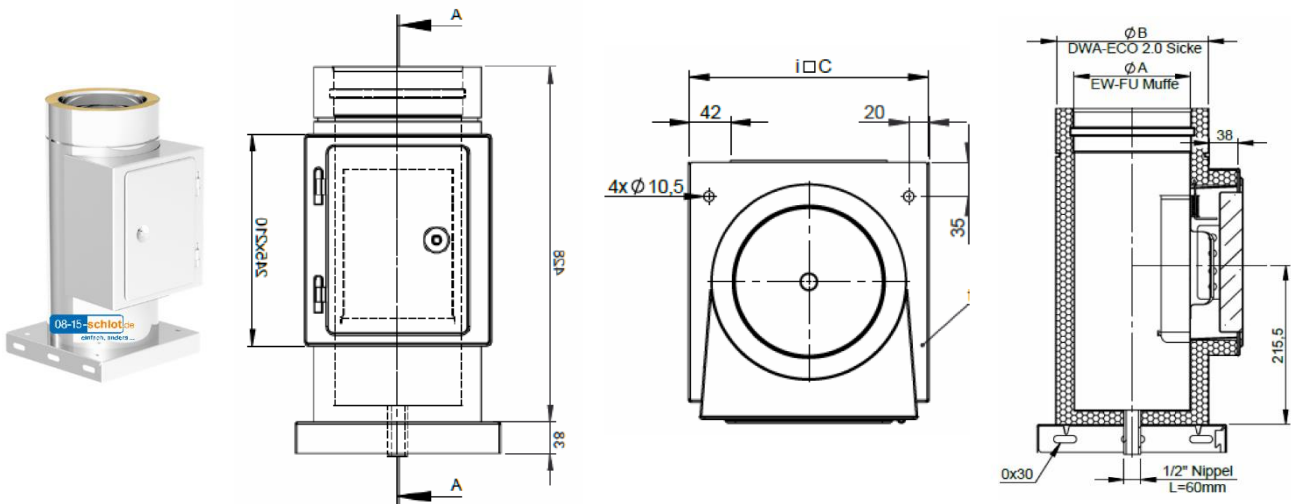
## Maße der wichtigsten Bauteile

### Fußteil mit Ablauf (Boden- und Wandmontage)



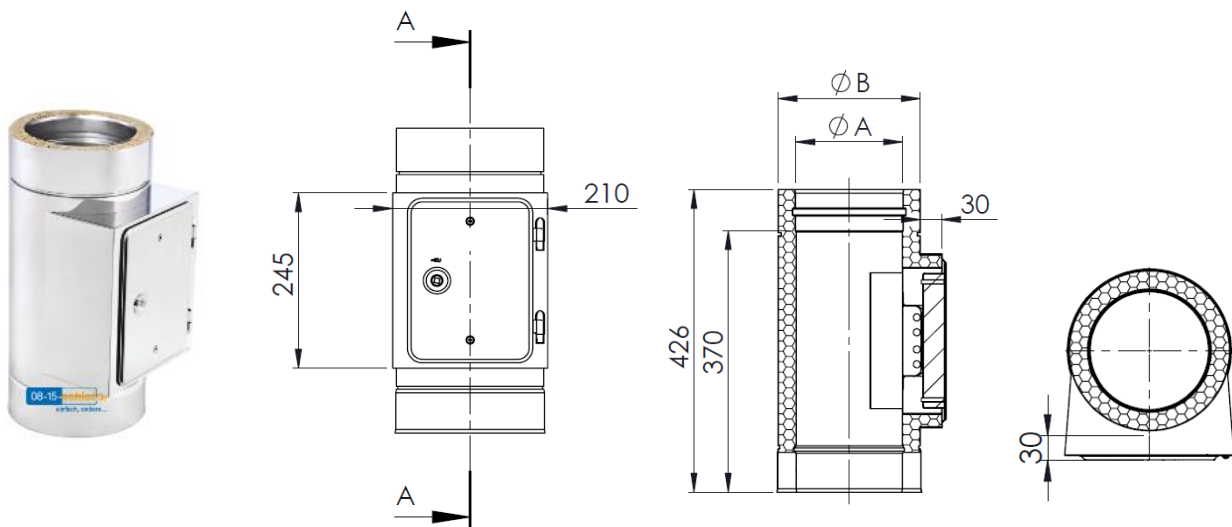
∅	130	150	160	180	200
A	130	150	160	180	200
B	180	200	210	230	250
C	225	245	255	275	295
Kg	1,2	1,4	1,5	1,7	1,9

### Reinigungselement mit integriertem Fußteil mit Ablauf nach unten



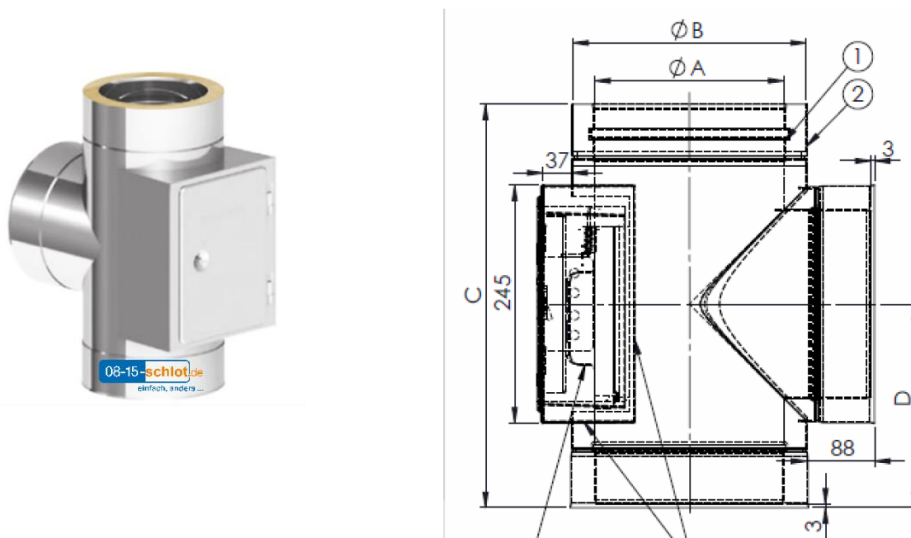
∅	130	150	160	180	200
A	130	150	160	180	200
B	180	200	210	230	250
C	225	245	255	275	295
Kg	7,1	7,6	7,8	8,4	8,7

### Reinigung „eckig“ (140/200 mm)



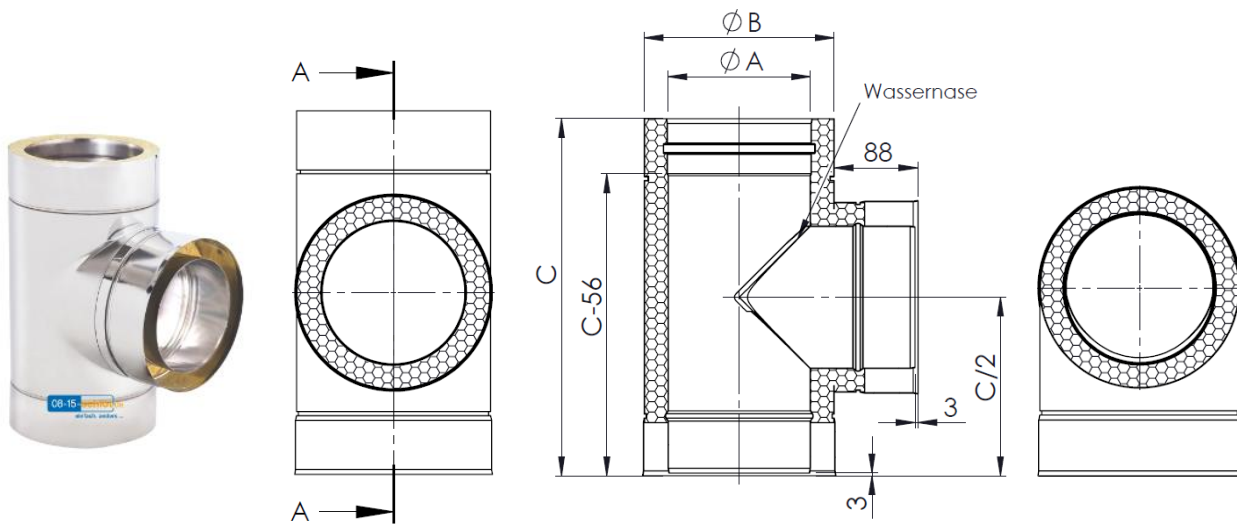
$\varnothing$	130	150	160	180	200
A	130	150	160	180	200
B	180	200	210	230	250
kg	3,4	3,6	3,8	4,0	4,3

### Feuerungsanschluss 90° mit gegenüberliegender Reinigung „eckig“



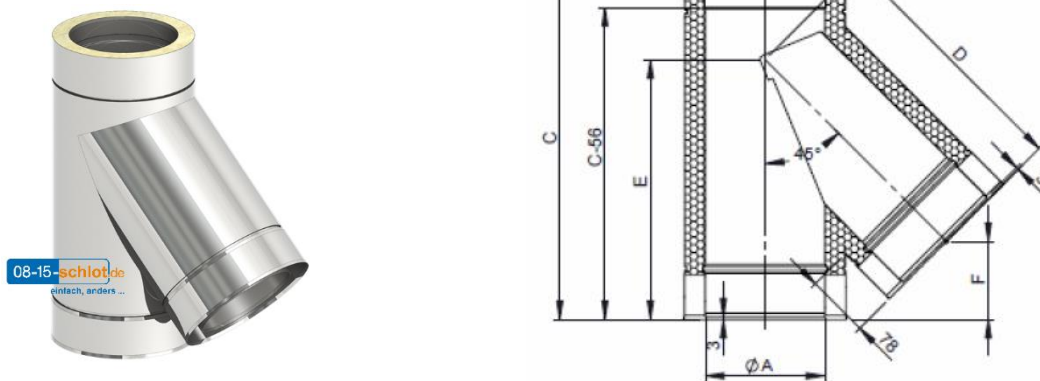
$\varnothing$	130	150	160	180	200
A	130	150	160	180	200
B	180	200	210	230	250
C	426	426	426	426	426
D	213	213	213	213	213

### Feuerungsanschluss 90°



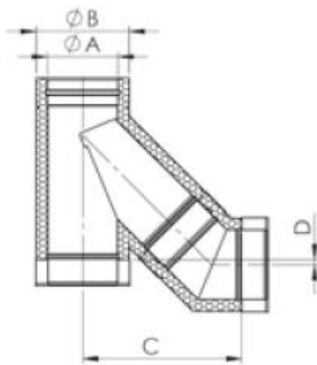
$\phi$	130	150	160	180	200
A	130	150	160	180	200
B	180	200	210	230	250
C	356	376	376	406	426
Kg	2,2	2,6	3,0	3,2	3,6

### Feuerungsanschluss 45°



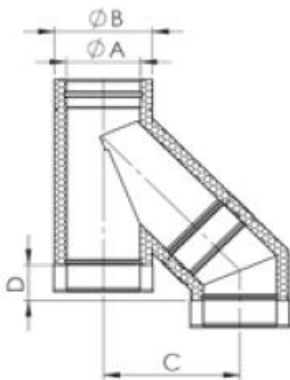
$\phi$	130	150	160	180	200
A	130	150	160	180	200
B	180	200	210	230	250
C	416	446	466	486	516
D	295	319	331	356	380
E	298	323	338	358	383
F	89	97	104	107	114
Kg	3,3	4,0	4,3	4,7	5,6

### Versatzmaße Feuerungsanschluss 45° mit Winkel 45° horizontal



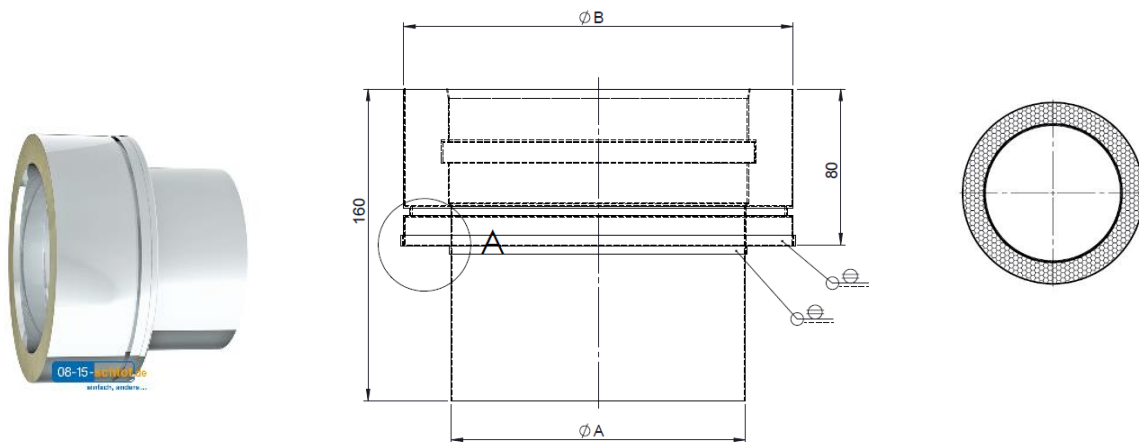
$\varnothing$	130	150	160	180	200
A	130	150	160	180	200
B	180	200	210	230	250
C	389	413		450	474
D	55	60		66	70

### Versatzmaße Feuerungsanschluss 45° mit Winkel 45° vertikal



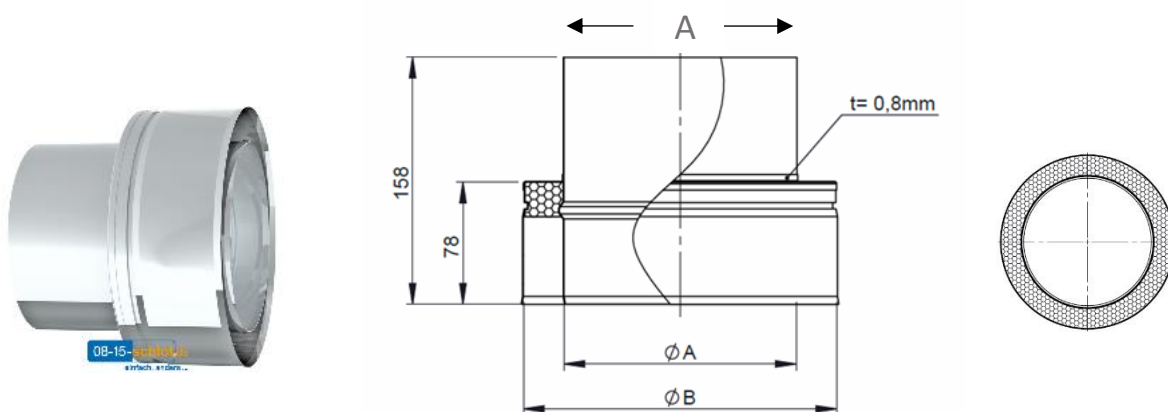
$\varnothing$	130	150	160	180	200
A	130	150	160	180	200
B	180	200	210	230	250
C	272	292	302	322	342
D	62	62	62	62	62

## Anschlussübergang „DW auf EW“ (Abgang Verbindermaß)



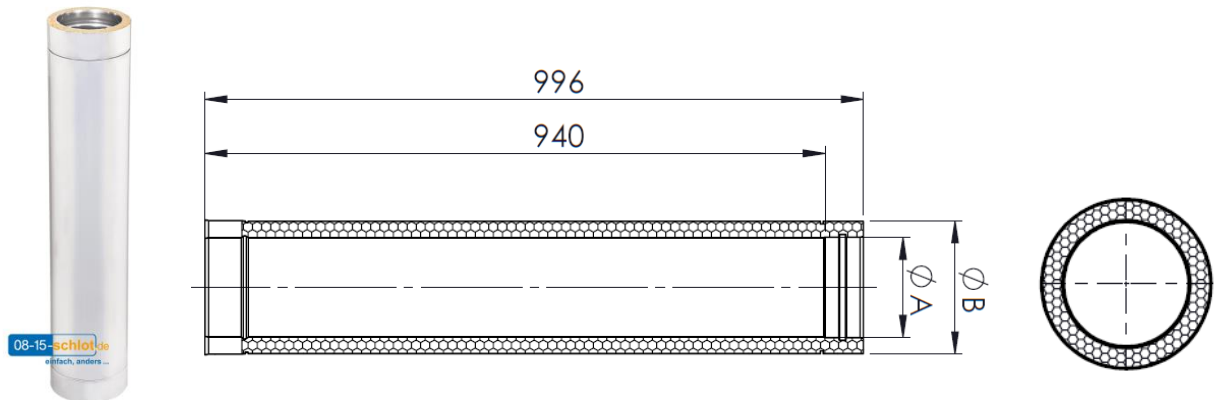
$\phi$	130	150	160	180	200
VB-Maß A	128	148	158	178	198
B	180	200	210	230	250
Kg	0,6	0,7	0,8	0,8	0,9

## Anschlussübergang „EW auf DW“



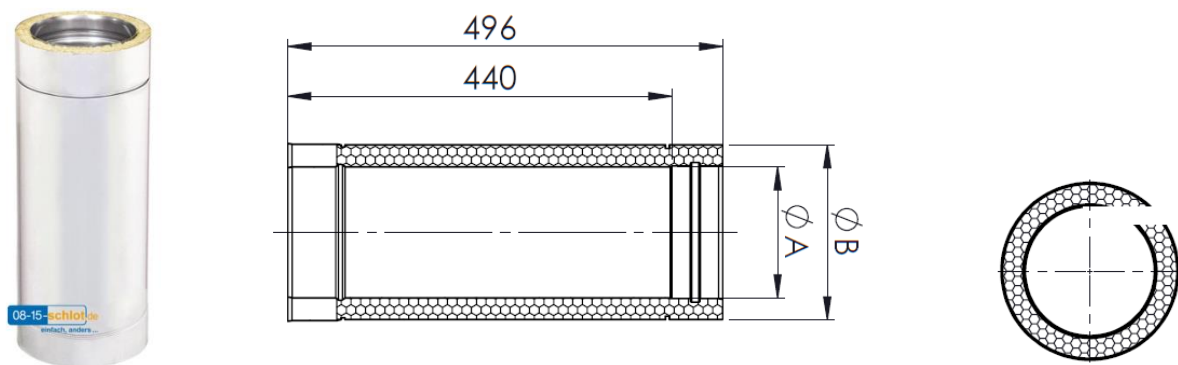
$\phi$	130	150	160	180	200
A	128	148	158	178	198
B	180	200	210	230	250
Kg	0,6	0,7	0,8	0,8	0,9

## Längenelement 1000mm



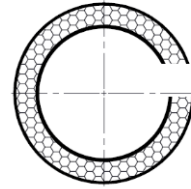
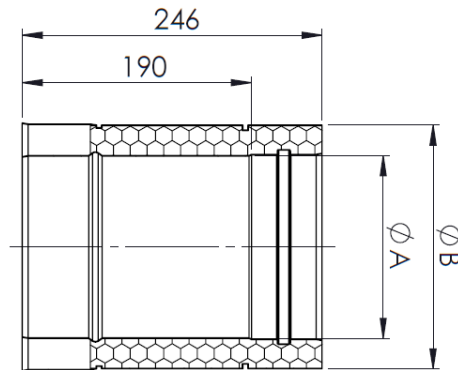
$\phi$	130	150	160	180	200
A	130	150	160	180	200
B	180	200	210	230	250
Kg	5,2	5,8	6,2	6,8	7,5

## Längenelement 500mm



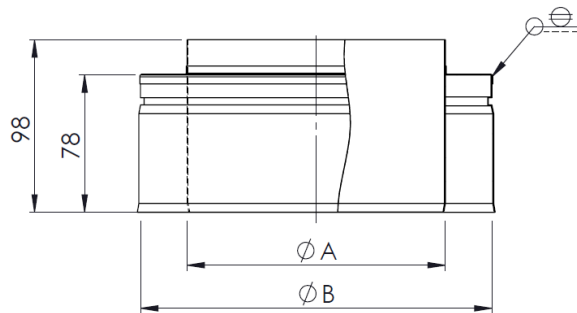
$\phi$	130	150	160	180	200
A	130	150	160	180	200
B	180	200	210	230	250
Kg	2,5	2,9	3,0	3,4	3,7

### Längenelement 250mm



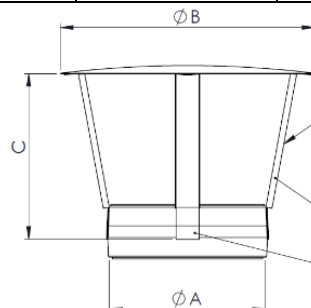
Ø	130	150	160	180	200
A	130	150	160	180	200
B	180	200	210	230	250
Kg	1,2	1,4	1,5	1,6	1,8

### Mündungsabschluss



Ø	130	150	160	180	200
A	127	147	157	177	197
B	180	200	210	230	250
Kg	0,4	0,4	0,5	0,5	0,6

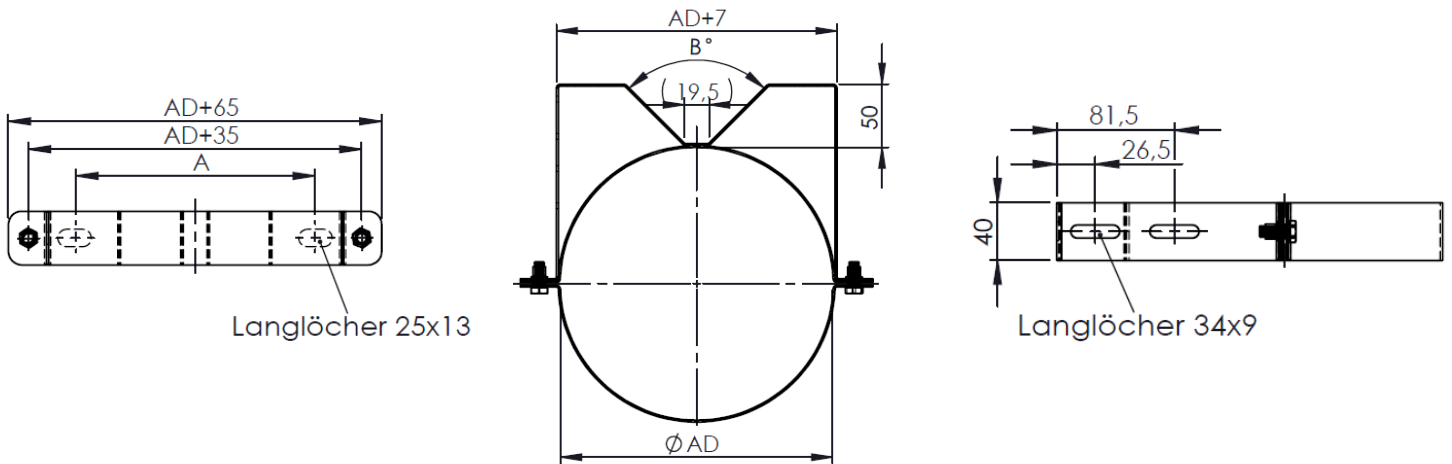
### Regenhaube



Ø	130	150	160	180	200
A	180	200	210	230	250
B	300	360	360	360	450
C	175	215	220	240	250
kg	0,7	0,8	0,9	0,9	1,2

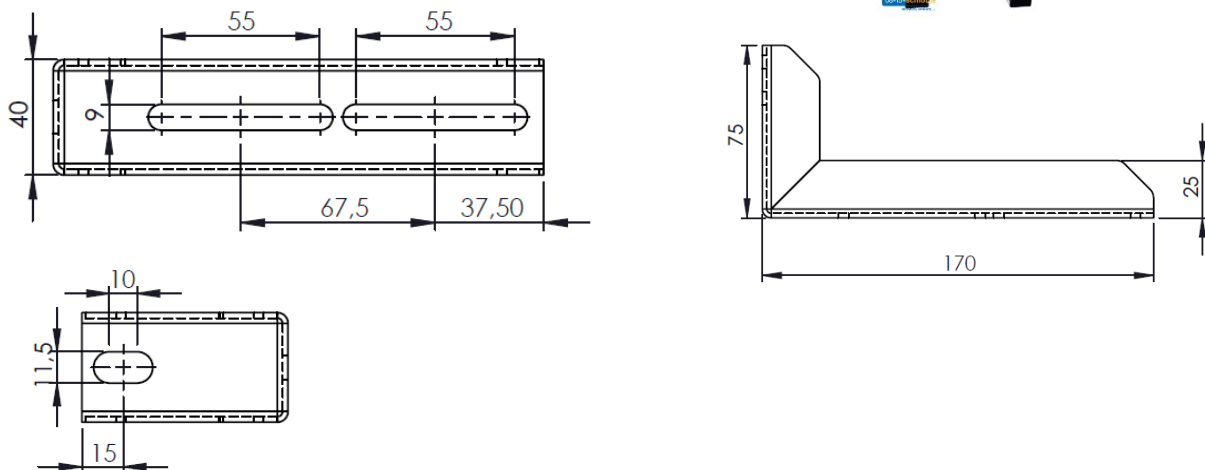


### Wandhalter „starr“ 50 mm Abstand



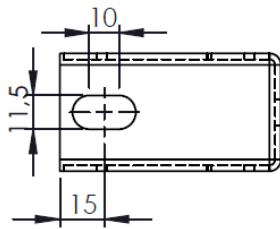
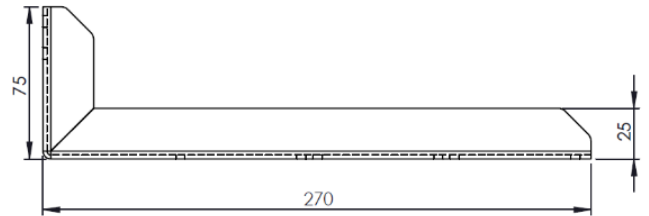
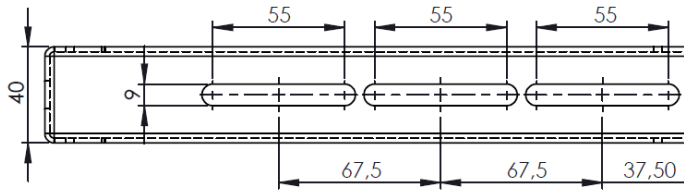
$\varnothing$	130	150	160	180	200
AD	180	200	210	230	250
A	145	165	175	195	215
Wandabstand ohne Verlängerung	50	50	50	50	50

### Verlängerung für Wandhalter Type 767



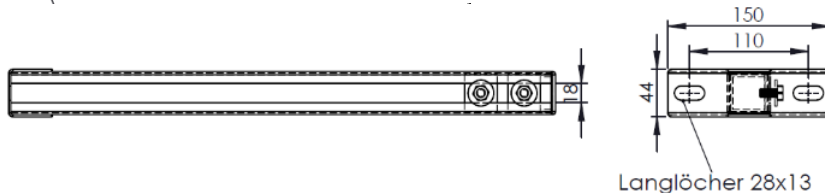
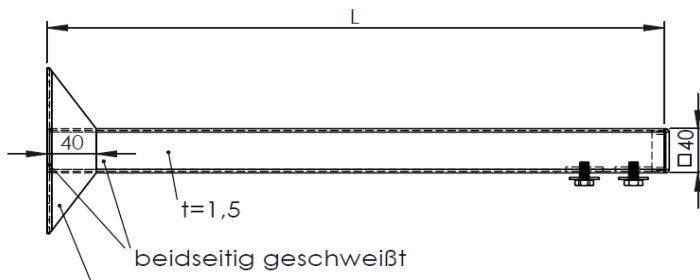
$\varnothing$	130	150	160	180	200
Wandabstand mit Verlängerung	145	145	145	145	145

### Verlängerung für Wandhalter Type 768



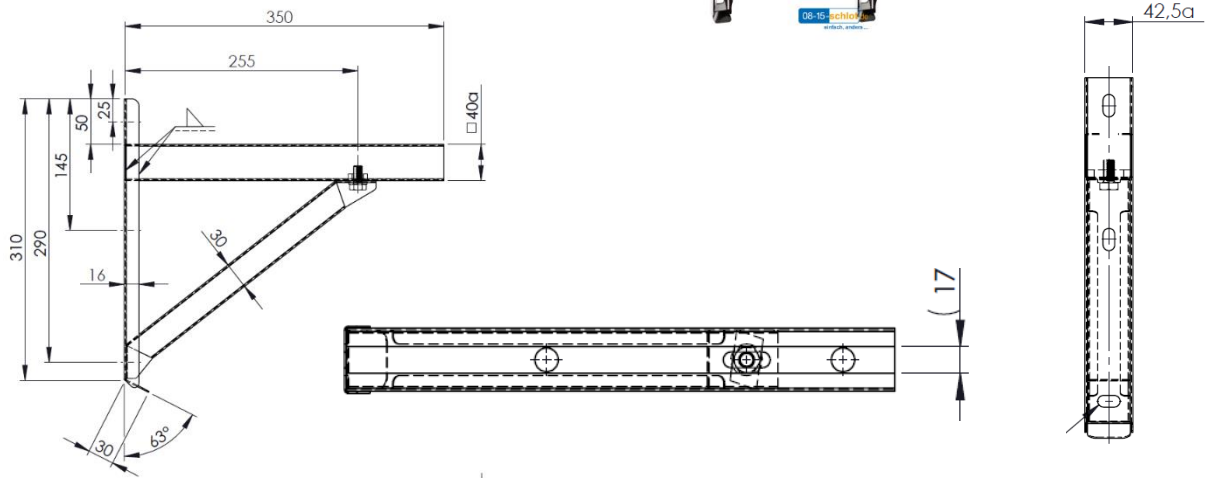
∅	130	150	160	180	200
Wandabstand mit Verlängerung	245	245	245	245	245

### Verlängerung für Wandhalter Type 709 / 710



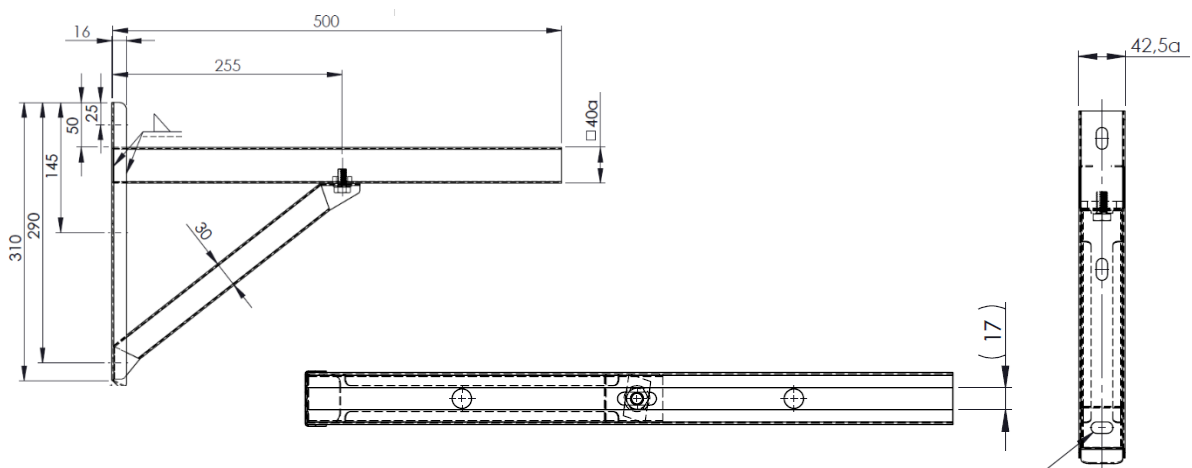
∅	130	150	160	180	200
Wandabstand mit Verlängerung 709	410	400	395	385	370
Wandabstand mit Verlängerung 710	710	700	695	685	675

### Wandkonsole für Fußteil Type 391



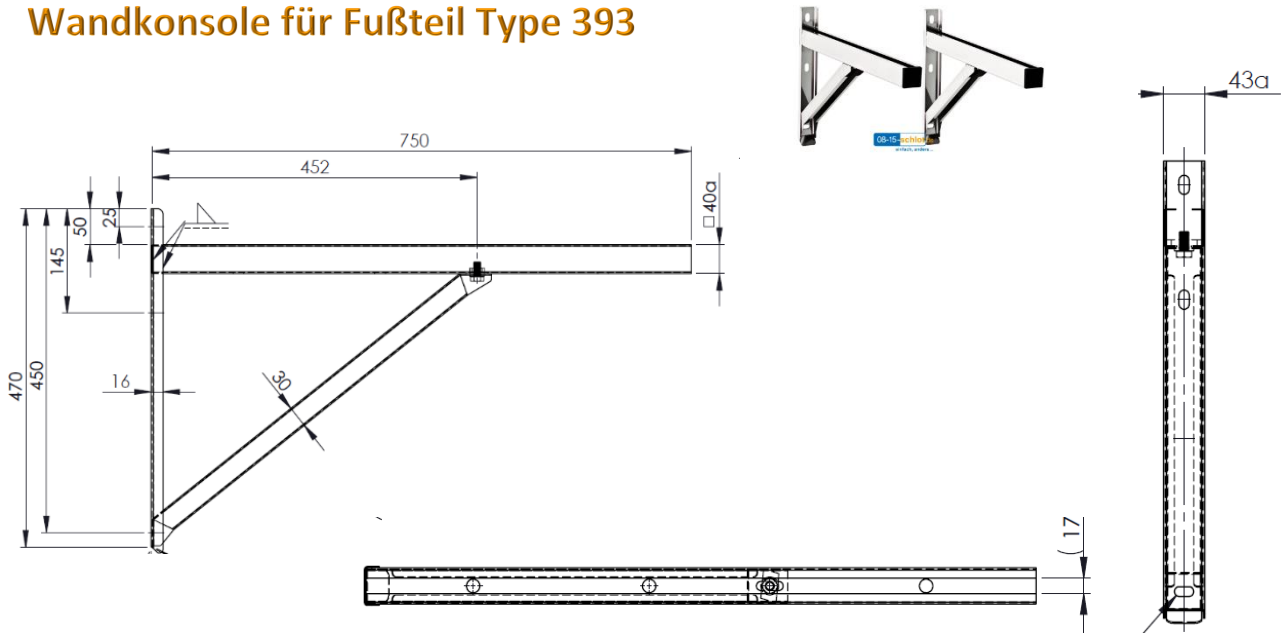
∅	130	150	160	180	200
Länge	350	350	350	350	350
Abstand bis max. (lichtes Maß) :	147	127	117	97	77

### Wandkonsole für Fußteil Type 392



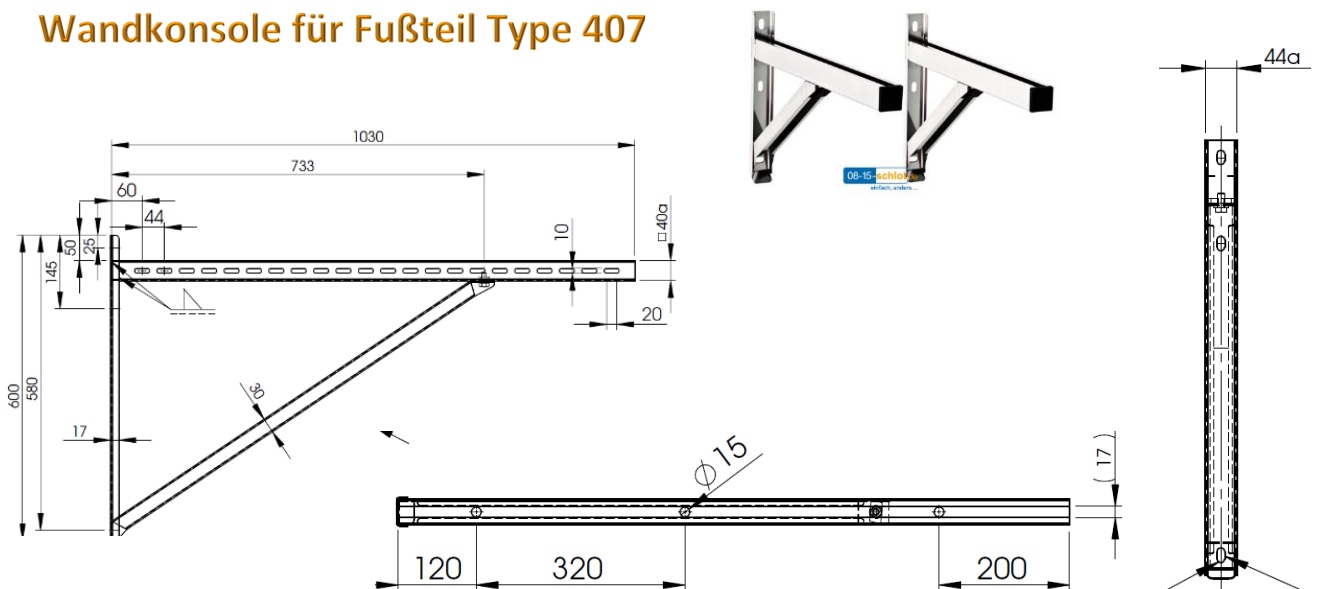
∅	130	150	160	180	200
Länge	500	500	500	500	500
Abstand bis max. (lichtes Maß) :	297	277	267	247	227

### Wandkonsole für Fußteil Type 393



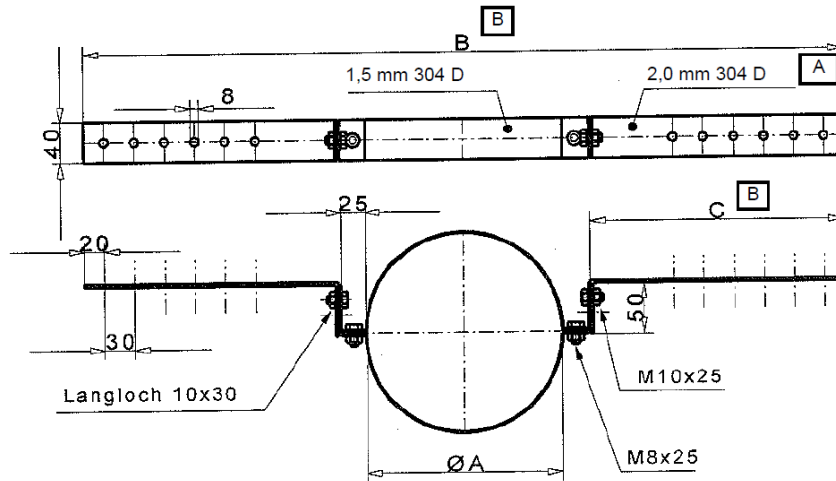
∅	130	150	160	180	200
Länge	750	750	750	750	750
Abstand bis max. (lichtes Maß) :	547	527	517	497	477

### Wandkonsole für Fußteil Type 407



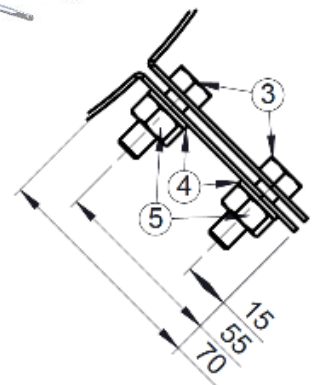
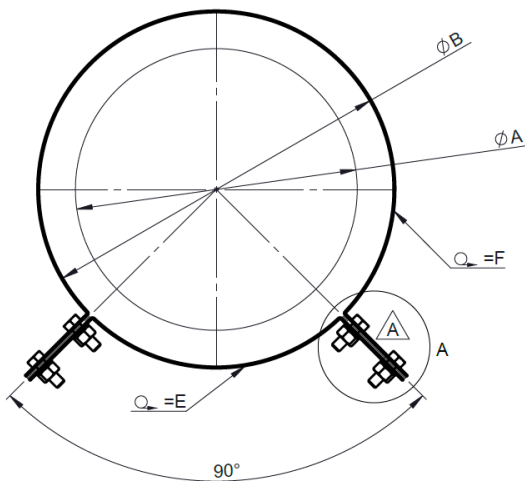
∅	130	150	160	180	200
Länge	1030	1030	1030	1030	1030
Abstand bis max. (lichtes Maß) :	827	807	797	777	757

## Sparrenhalter light



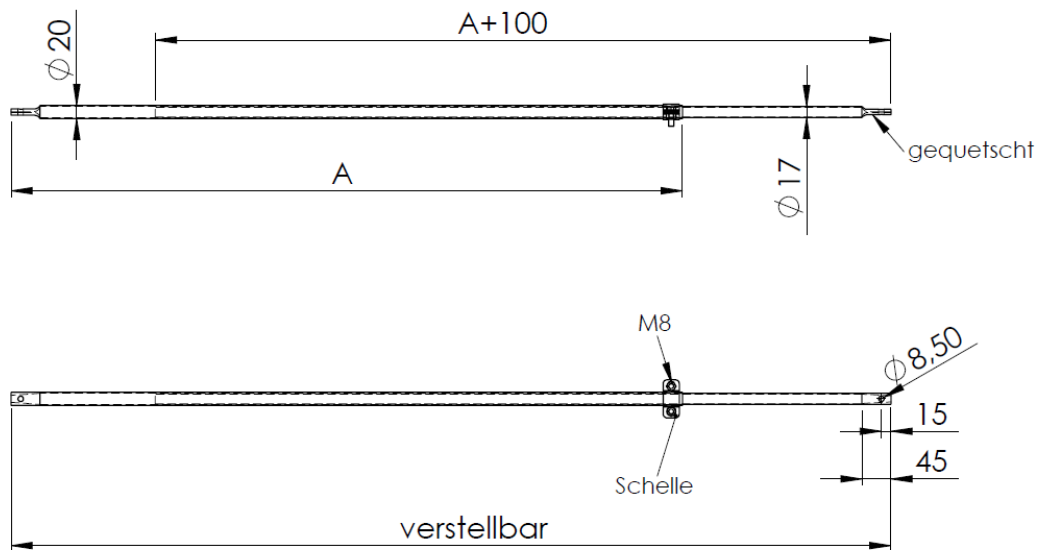
Ø	130	150	160	180	200
A	180	200	210	230	250
B	830	850	860	880	900
C	300	300	300	300	300

## 2-Punkt Abspannring



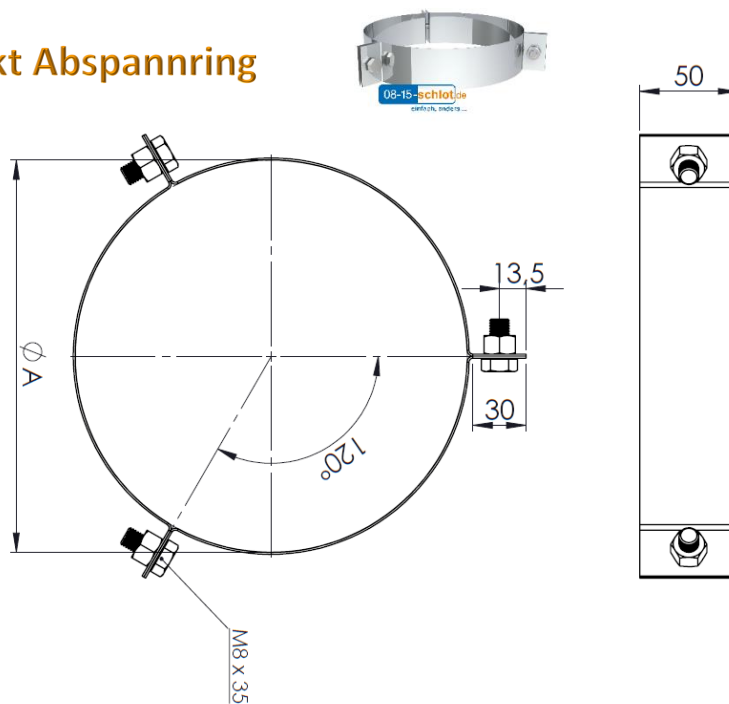
Ø	130	150	160	180	200
A	130	150	160	180	200
B	180	200	210	230	250
E	276	291,7	299,5	315,2	330,9
F	562,7	609,8	633,3	680,4	727,6

### Verstellbares Rundrohr für 2-Punkt Abspannring



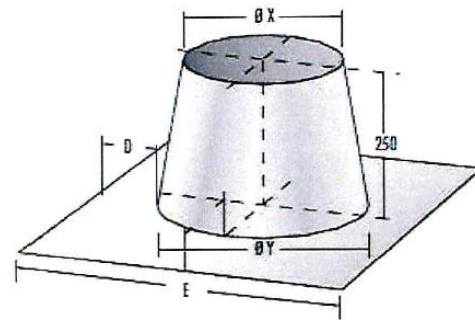
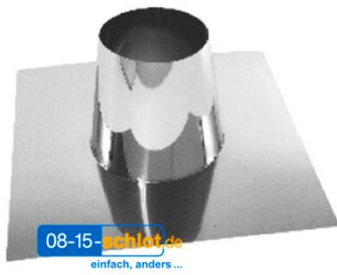
A	1000 - 2000
---	-------------

### 3-Punkt Abspannring



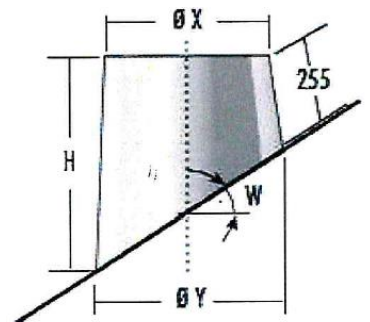
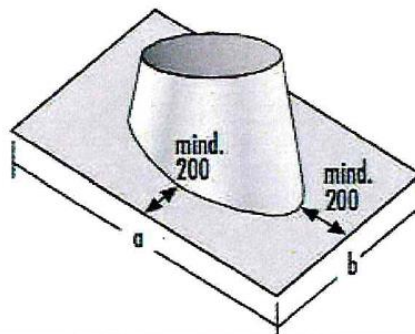
$\emptyset$	130	150	160	180	200
A	180	200	210	230	250
kg	0,3	0,33	0,34	0,37	0,39

## Flachdachdurchführung



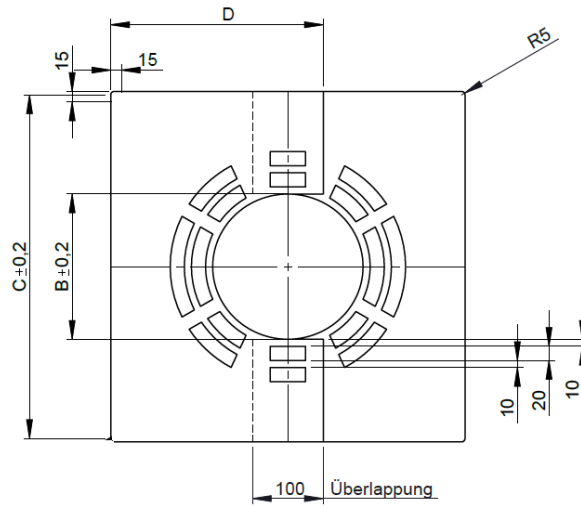
Ø	130	150	160	180	200
h	250	250	250	250	250
ØX	250	250	250	300	300
ØY	350	350	350	400	400
E	750	750	750	750	750
D	200	200	200	175	175

## Dachdurchführung 0°-10° / 10°-20° / 20°-30° / 30°-40° / 40°-50°



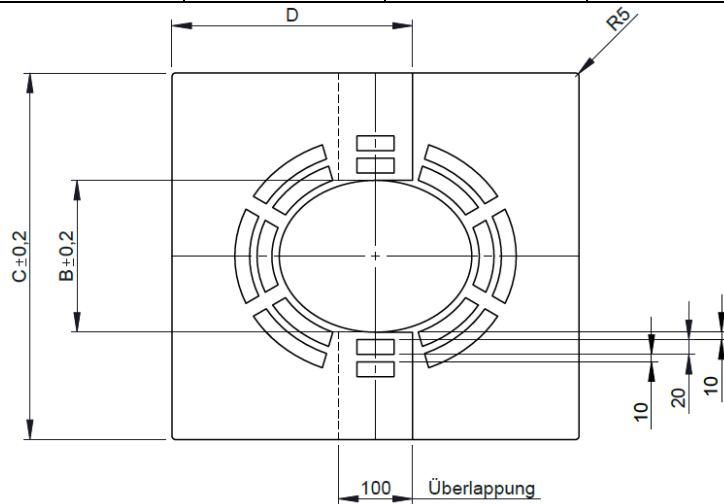
Ø	130	150	160	180	200
ØX	250	250	250	300	300
ØY	350	350	350	400	400
H bei 5°	286	286	286	290	290
H bei 15°	349	349	349	362	362
H bei 25°	418	418	418	442	442
H bei 35°	500	500	500	535	535
H bei 45°	605	605	605	655	655
H bei 50°	755	755	755	826	826

### Blendblech 0°- 30°



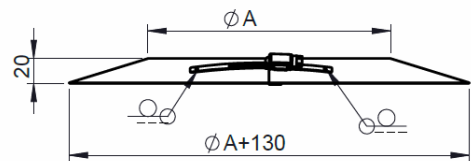
∅	130	150	160	180	200
D	290	300	305	315	325
B	185	205	215	235	255
C	475	495	505	525	545

### Blendblech 31°- 45°



∅	130	150	160	180	200
D	310	325	330	345	355
B	185	205	215	235	255
C	475	495	505	525	545

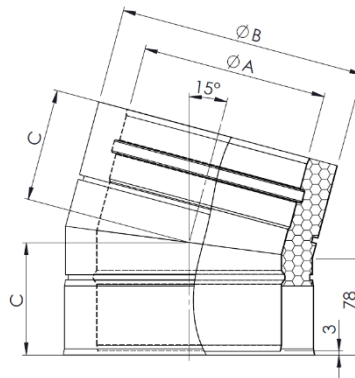
### Wandrosette / Regenkragen



∅	130	150	160	180	200
A	180	200	210	230	250
Umlaufend	70	70	70	70	70
Umlaufend	100	100	100	100	100

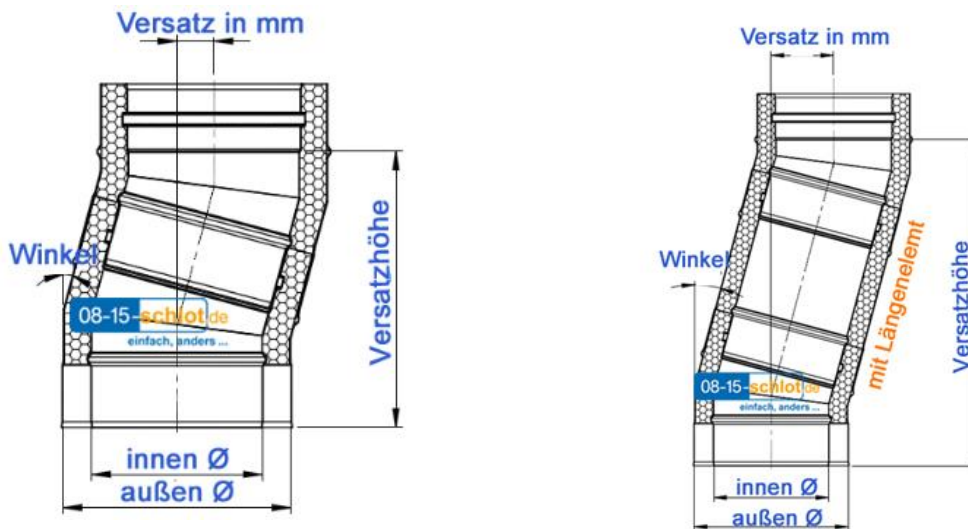


### Winkel 15°



Ø	130	150	160	180	200
A	130	150	160	180	200
B	180	200	210	230	250
C	90	91	92	93	94
kg	0,9	1,0	1,1	1,2	1,4

### Winkelversatzmaße 2 x Winkel 15°



Innen Ø	Außen Ø	Versatz	Versatzhöhe
130	180	31,5	239,2
150	200	32,5	244,4
160	210	32,52	247
180	230	33,2	252,2
200	250	33,88	257,38

**Winkelversatzmaße 2 x Winkel 15° mit Längenelement 250mm**

Innen Ø	Außen Ø	Versatz	Versatzhöhe
130	180	81,19	424,71
150	200	81,87	429,9
160	210	82,21	432,46
180	230	82,89	437,65
200	250	83,58	442,84

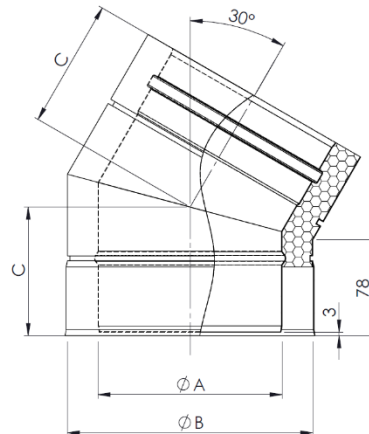
**Winkelversatzmaße 2 x Winkel 15° mit Längenelement 500mm**

Innen Ø	Außen Ø	Versatz	Versatzhöhe
130	180	145,9	666,19
150	200	146,58	671,38
160	210	146,92	673,94
180	230	147,6	679,13
200	250	148,28	684,32

**Winkelversatzmaße 2 x Winkel 15° mit Längenelement 1000mm**

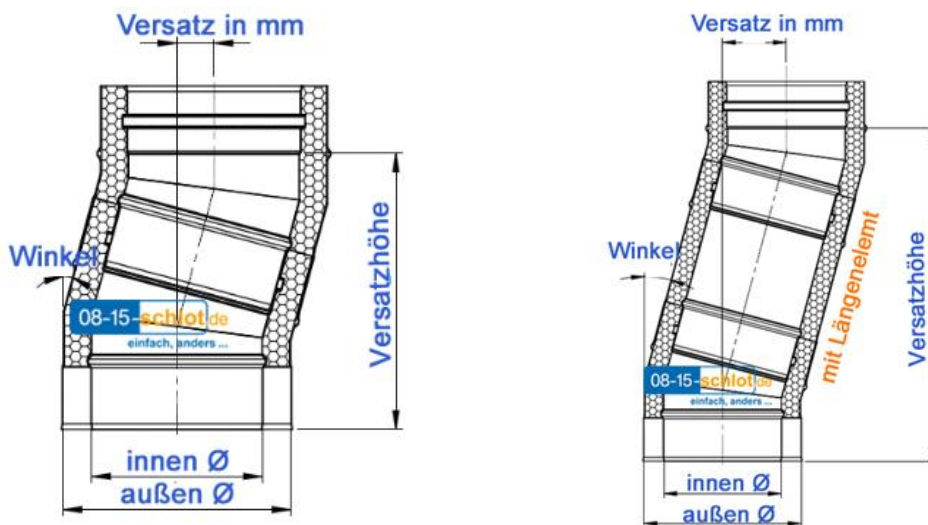
Innen Ø	Außen Ø	Versatz	Versatzhöhe
130	180	275,31	1149,16
150	200	275,99	1154,35
160	210	276,33	1156,9
180	230	277,01	1164,09
200	250	277,69	1167,28

### Winkel 30°



Ø	130	150	160	180	200
A	130	150	160	180	200
B	180	200	210	230	250
C	102	105	106	109	111
kg	1,0	1,2	1,3	1,4	1,6

### Winkelversatzmaße 2 x Winkel 30°



Innen Ø	Außen Ø	Versatz	Versatzhöhe
130	180	73,12	272,89
150	200	75,79	282,85
160	210	77,13	287,85
180	230	79,81	297,85
200	250	82,49	307,86

**Winkelversatzmaße 2 x Winkel 30° mit Längenelement 250mm**

Innen $\emptyset$	Außen $\emptyset$	Versatz	Versatzhöhe
130	180	169,12	439,16
150	200	171,79	449,13
160	210	173,13	454,13
180	230	175,81	464,13
200	250	178,49	474,13

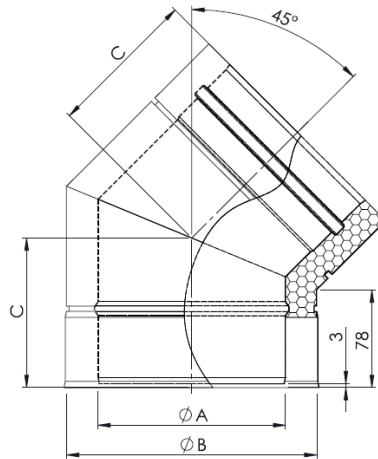
**Winkelversatzmaße 2 x Winkel 30° mit Längenelement 500mm**

Innen $\emptyset$	Außen $\emptyset$	Versatz	Versatzhöhe
130	180	294,12	655,67
150	200	296,79	665,64
160	210	298,13	670,64
180	230	300,81	680,64
200	250	303,49	690,64

**Winkelversatzmaße 2 x Winkel 30° mit Längenelement 1000mm**

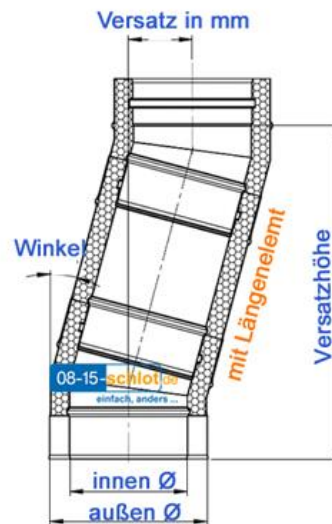
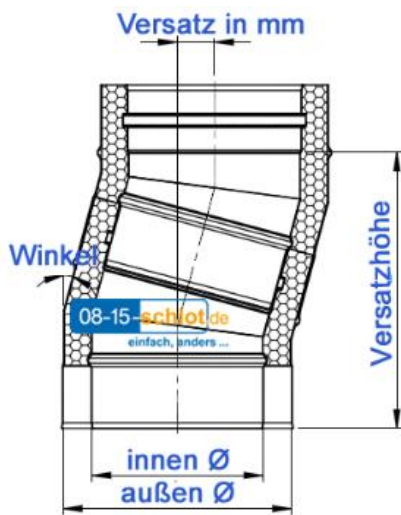
Innen $\emptyset$	Außen $\emptyset$	Versatz	Versatzhöhe
130	180	544,12	1088,68
150	200	546,79	1098,65
160	210	548,13	1103,65
180	230	550,81	1113,65
200	250	553,49	1123,65

### Winkel 45°



Ø	130	150	160	180	200
A	130	150	160	180	200
B	180	200	210	230	250
C	115	119	121	126	130
kg	1,2	1,4	1,5	1,7	1,9

### Winkelversatzmaße 2 x Winkel 45°



Innen Ø	Außen Ø	Versatz	Versatzhöhe
130	180	122,02	294,58
150	200	127,87	308,71
160	210	130,80	315,78
180	230	136,66	329,92
200	250	142,52	344,08

**Winkelversatzmaße 2 x Winkel 45° mit Längenelement 250mm**

Innen $\emptyset$	Außen $\emptyset$	Versatz	Versatzhöhe
130	180	257,78	430,34
150	200	263,64	444,48
160	210	266,57	451,55
180	230	272,42	465,68
200	250	278,29	479,85

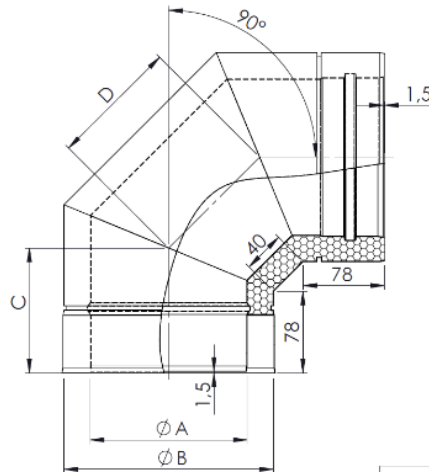
**Winkelversatzmaße 2 x Winkel 45° mit Längenelement 500mm**

Innen $\emptyset$	Außen $\emptyset$	Versatz	Versatzhöhe
130	180	434,56	607,12
150	200	440,41	621,25
160	210	443,34	628,32
180	230	449,20	642,46
200	250	455,07	656,63

**Winkelversatzmaße 2 x Winkel 45° mit Längenelement 1000mm**

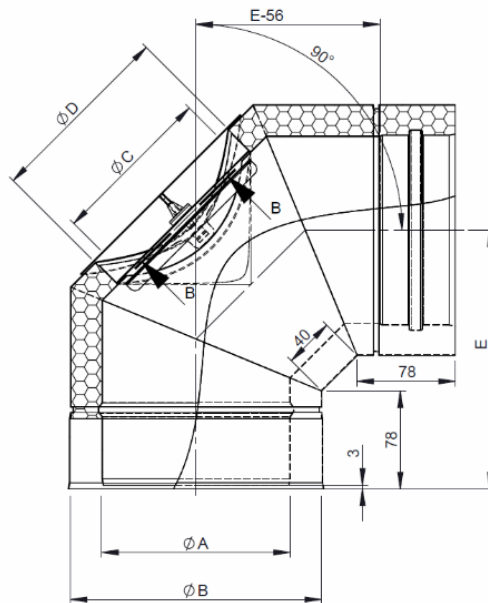
Innen $\emptyset$	Außen $\emptyset$	Versatz	Versatzhöhe
130	180	788,11	960,67
150	200	793,97	974,81
160	210	796,90	981,88
180	230	802,75	996,01
200	250	808,61	1010,18

### Winkel 90° ohne RVÖ



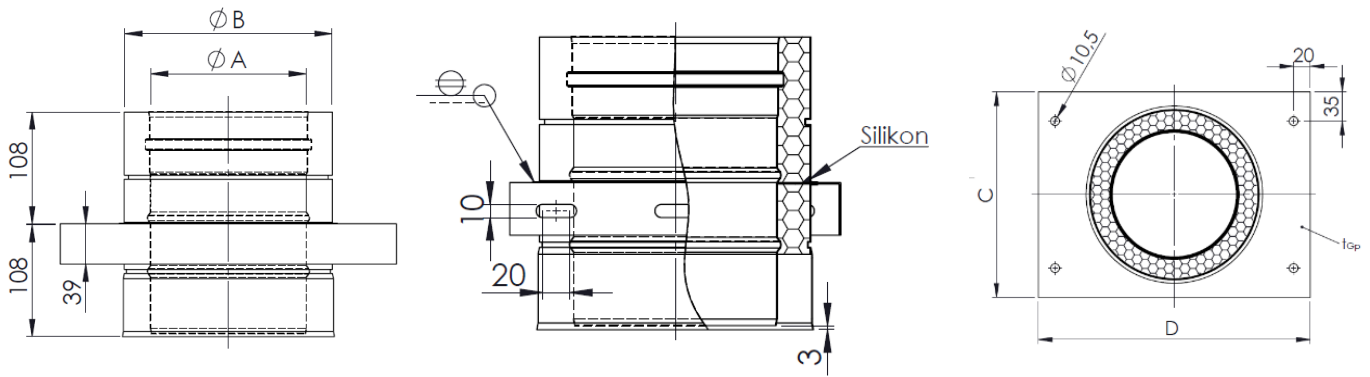
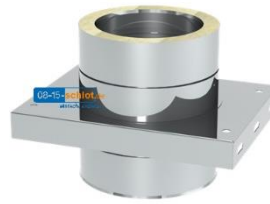
Ø	130	150	160	180	200
A	130	150	160	180	200
B	180	200	210	230	250
C	115	119	121	126	130
D	115	123	127	135	144
kg	1,8	2,1	2,2	2,6	3,0

### Winkel 90° mit RVÖ



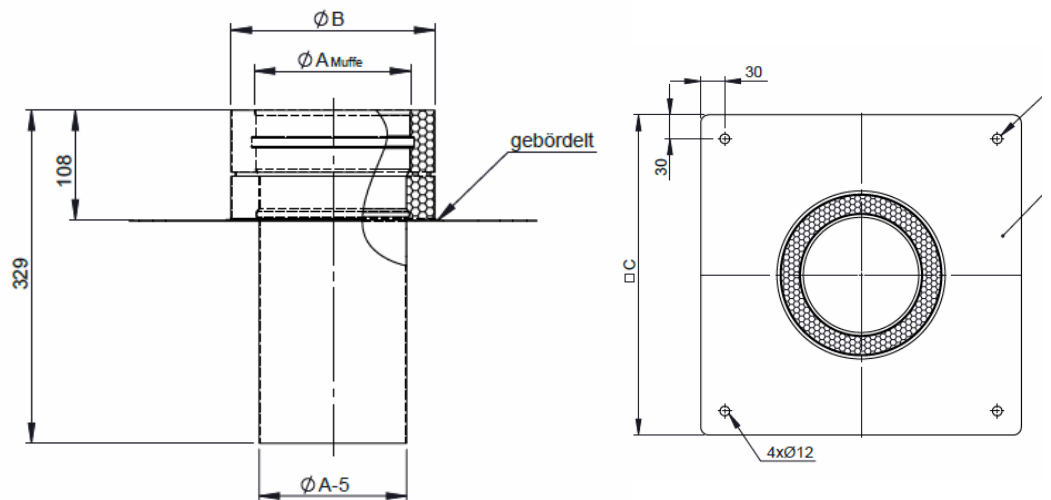
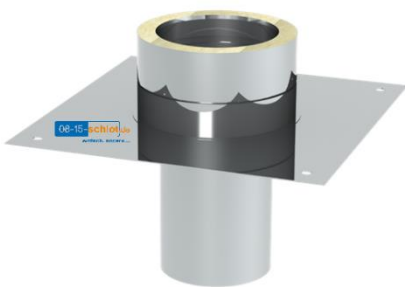
Ø	130	150	160	180	200
A	130	150	160	180	200
B	180	200	210	230	250
C	100	130	130	130	130
D	130	150	150	180	180
E	198	208	213	223	233
kg	2,0	2,3	2,4	2,8	3,2

### Fußteil für Zwischenstütze



$\phi$	130	150	160	180	200
A	130	150	160	180	200
B	180	200	210	230	250
C	225	245	255	275	295
D	305	325	335	355	375
Kg	1,7	1,9	2,0	2,5	2,7

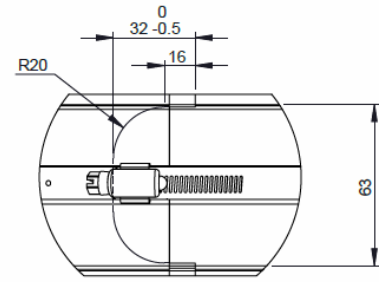
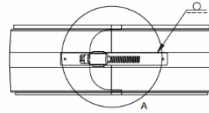
### Fußteil für Kaminerhöhung



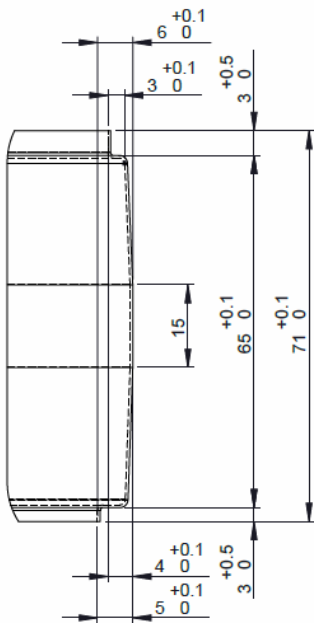
$\phi$	130	150	160	180	200
A	130	150	160	180	200
B	180	200	210	230	250
C	400	400	400	400	400
kg	2,67	2,75	2,79	2,86	2,92



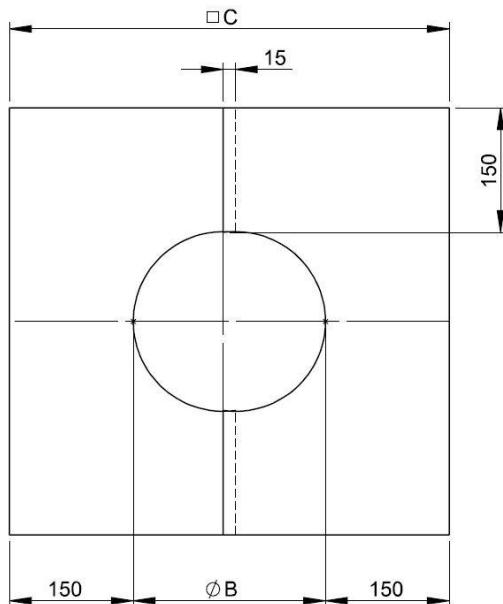
### Ersatz Außenklemmband



A (1:2)

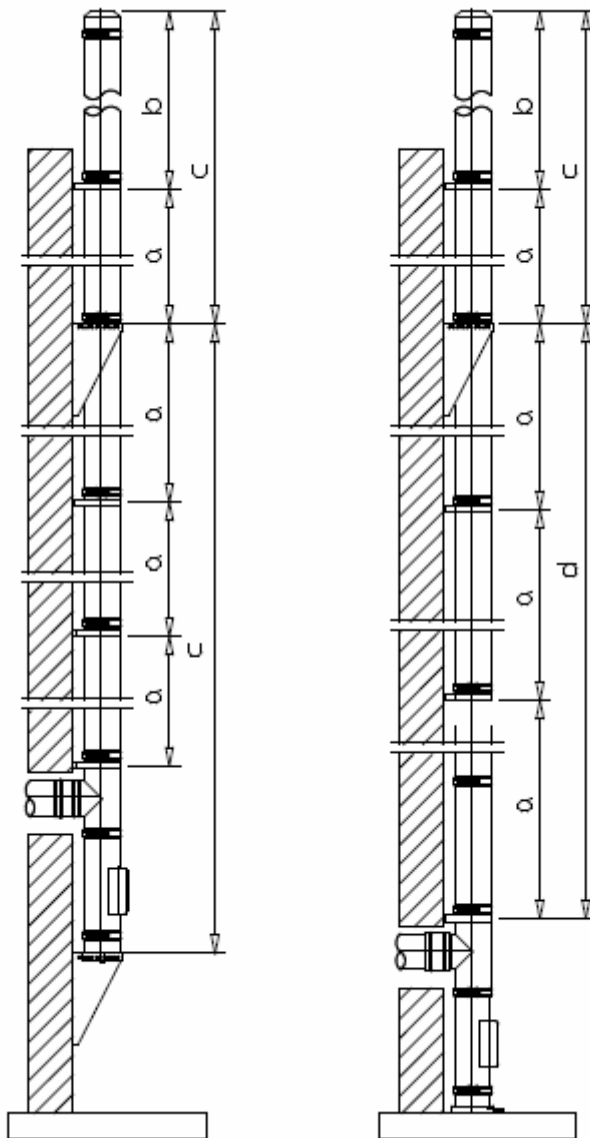


### Blendblech 2-tlg, 0° ohne Hinterlüftung



Ø	130	150	160	180	200
C	448	453	468	483	503
B	136	156	171	186	206

## Systemaufbauhöhen:



### Montagehöhen und Abstände in Meter für $\varnothing 130$

A= Abstand zwischen Wandhalter	B= Maximale Länge über letzten Wandhalter	C= Maximale Höhe ab Zwischenkonsole	D= Maximale Höhe bis zur Zwischenkonsole
4	3	53	34

### Montagehöhen und Abstände in Meter für $\varnothing 150$

A= Abstand zwischen Wandhalter	B= Maximale Länge über letzten Wandhalter	C= Maximale Höhe ab Zwischenkonsole	D= Maximale Höhe bis zur Zwischenkonsole
4	3	41	28

**Montagehöhen und Abstände in Meter für Ø160**

<b>A= Abstand zwischen Wandhalter</b>	<b>B= Maximale Länge über letzten Wandhalter</b>	<b>C= Maximale Höhe ab Zwischenkonsole</b>	<b>D= Maximale Höhe bis zur Zwischenkonsole</b>
4	3	38	21

**Montagehöhen und Abstände in Meter für Ø180**

<b>A= Abstand zwischen Wandhalter</b>	<b>B= Maximale Länge über letzten Wandhalter</b>	<b>C= Maximale Höhe ab Zwischenkonsole</b>	<b>D= Maximale Höhe bis zur Zwischenkonsole</b>
4	3	38	21

**Montagehöhen und Abstände in Meter für Ø200**

<b>A= Abstand zwischen Wandhalter</b>	<b>B= Maximale Länge über letzten Wandhalter</b>	<b>C= Maximale Höhe ab Zwischenkonsole</b>	<b>D= Maximale Höhe bis zur Zwischenkonsole</b>
4	3	37	17